

UDC

中华人民共和国行业标准

JGJ

P

JGJ/T 136 - 2017  
备案号 J131 - 2017

# 贯入法检测砌筑砂浆抗压强度 技术规程

Technical specification for testing compressive strength of  
masonry mortar by penetration resistance method

2017 - 02 - 20 发布

2017 - 09 - 01 实施



1 5 1 1 2 3 0 1 2 3



统一书号: 15112 · 30123  
定 价: 12.00 元

中华人民共和国住房和城乡建设部 发布

中华人民共和国行业标准

贯入法检测砌筑砂浆抗压强度  
技术规程

Technical specification for testing compressive strength of  
masonry mortar by penetration resistance method

**JGJ/T 136 - 2017**

批准部门：中华人民共和国住房和城乡建设部  
施行日期：2 0 1 7 年 9 月 1 日

中国建筑工业出版社

2017 北 京

中华人民共和国行业标准  
贯入法检测砌筑砂浆抗压强度  
技术规程

Technical specification for testing compressive strength of  
masonry mortar by penetration resistance method

JGJ/T 136 - 2017

\*

中国建筑工业出版社出版、发行（北京海淀三里河路9号）  
各地新华书店、建筑书店经销  
北京红光制版公司制版  
廊坊市海涛印刷有限公司印刷

\*

开本：850×1168毫米 1/32 印张：1 $\frac{1}{2}$  字数：45千字

2017年9月第一版 2017年9月第一次印刷

定价：12.00元

统一书号：15112·30123

版权所有 翻印必究

如有印装质量问题，可寄本社退换

（邮政编码 100037）

本社网址：<http://www.cabp.com.cn>

网上书店：<http://www.china-building.com.cn>

中华人民共和国住房和城乡建设部  
公告

第1477号

住房和城乡建设部关于发布行业标准  
《贯入法检测砌筑砂浆抗压强度  
技术规程》的公告

现批准《贯入法检测砌筑砂浆抗压强度技术规程》为行业标准，编号为JGJ/T 136-2017，自2017年9月1日起实施。原《贯入法检测砌筑砂浆抗压强度技术规程》JGJ/T 136-2001同时废止。

本规程由我部标准定额研究所组织中国建筑工业出版社出版发行。

中华人民共和国住房和城乡建设部  
2017年2月20日

## 前 言

根据住房和城乡建设部《关于印发〈2010年工程建设标准规范制订、修订计划〉的通知》(建标[2010]43号)的要求,规程编制组经广泛调查研究,认真总结实践经验,参考有关国际标准和国外先进标准,并在广泛征求意见的基础上,修订了本规程。

本规程的主要技术内容是:1.总则;2.术语和符号;3.检测仪器;4.检测技术;5.砂浆抗压强度计算;6.检测报告。

本规程修订的主要技术内容是:1.将指针式贯入深度测量表修改为数字式贯入深度测量表;2.增加了抹灰砂浆抗压强度检测方法及其抗压强度换算表;3.增加了预拌砂浆抗压强度换算表。

本规程由住房和城乡建设部负责管理,由中国建筑科学研究院负责具体技术内容的解释。执行过程中如有意见和建议,请寄送中国建筑科学研究院(地址:北京市北三环东路30号,邮政编码:100013)。

本规程主编单位:中国建筑科学研究院

本规程参加单位:福建省建筑科学研究院

安徽省建筑科学研究设计院

河北省建筑科学研究院

山东省建筑科学研究院

贵州中建建筑科研设计院

陕西省建筑科学研究院

台州市建设工程质量检测中心

广西建筑科学研究设计院

温州建设集团有限公司

浙江新世纪工程检测有限公司

北京盛世伟业科技有限公司

本规程主要起草人员:张仁瑜 叶 健 邹道金 路彦兴  
陈 松 崔士起 张 晓 魏超琪  
孙盛佩 李杰成 金 瓯 顾剑英  
许卓敏 徐教宇 魏 华

本规程主要审查人员:王 元 黄政宇 童寿兴 国天逵  
杨勇新 杨秀云 彭泽杨 刘 柯  
陈 港

## 目 次

1 总则 .....	1
2 术语和符号 .....	2
2.1 术语 .....	2
2.2 符号 .....	2
3 检测仪器 .....	4
3.1 仪器及性能 .....	4
3.2 校准基本要求 .....	5
4 检测技术 .....	7
4.1 一般规定 .....	7
4.2 测点布置 .....	7
4.3 贯入检测 .....	8
5 砂浆抗压强度计算 .....	10
6 检测报告 .....	12
附录 A 贯入仪校准 .....	13
附录 B 水泥抹灰砂浆抗压强度检测 .....	15
附录 C 砂浆抗压强度贯入检测记录表 .....	18
附录 D 砌筑砂浆抗压强度换算表 .....	19
附录 E 专用测强曲线制定方法 .....	22
附录 F 水泥抹灰砂浆抗压强度换算表 .....	24
本规程用词说明 .....	27
引用标准名录 .....	28
附: 条文说明 .....	29

## Contents

1 General Provisions .....	1
2 Terms and Symbols .....	2
2.1 Terms .....	2
2.2 Symbols .....	2
3 Testing Instruments .....	4
3.1 Instruments and Performance .....	4
3.2 Basic Requirements of Calibration .....	5
4 Testing Technology .....	7
4.1 General Requirements .....	7
4.2 Arrange Testing Point .....	7
4.3 Testing of Penetration Resistance .....	8
5 Calculation of Compressive Strength for Masonry Mortar .....	10
6 Testing Report .....	12
Appendix A Calibration for Instrument of Penetration Resistance .....	13
Appendix B Testing for Compressive Strength of Cement Plasting Mortar .....	15
Appendix C The Testing Record Table for Compressive Strength of Mortar .....	18
Appendix D Conversion Table for Compressive Strength of Masonry Mortar .....	19
Appendix E Method of Formulating for Special Curve of Testing Strength .....	22
Appendix F Conversion Table for Compressive Strength of	

Cement Plasting Mortar .....	24
Explanation of Wording in This Specification .....	27
List of Quoted Standards .....	28
Addition; Explanation of Provisions .....	29

## 1 总 则

**1.0.1** 为了规范贯入法检测砌筑砂浆抗压强度技术, 保证建筑工程现场检测的质量, 制定本规程。

**1.0.2** 本规程适用于砌体结构中砌筑砂浆抗压强度的现场检测。本规程不适用于遭受高温、冻害、化学侵蚀、火灾等表面损伤砂浆的检测, 以及冻结法施工砂浆在强度回升期的检测。

**1.0.3** 贯入法检测砌筑砂浆抗压强度, 除应执行本规程外, 尚应符合国家现行有关标准的规定。

## 2 术语和符号

### 2.1 术 语

#### 2.1.1 贯入法检测 test of penetration resistance method

采用贯入仪压缩工作弹簧加荷,把一测钉贯入砂浆中,根据测钉贯入砂浆的深度和砂浆抗压强度间的相关关系,由测钉的贯入深度通过测强曲线来换算砂浆抗压强度的检测方法。

#### 2.1.2 测孔 pin hole

贯入试验时,贯入测钉在砂浆表面上所形成的孔。

#### 2.1.3 砂浆抗压强度换算值 conversion value of mortar compressive strength

由构件的砂浆贯入深度平均值通过测强曲线计算得到的砌筑砂浆抗压强度值。相当于被测构件在该龄期下同条件养护的边长为70.7mm立方体砂浆试块的抗压强度值。

### 2.2 符 号

- $d_i^0$ ——第  $i$  个测点的贯入深度测量表的不平整度读数;
- $d_i$ ——第  $i$  个测点的贯入深度值;
- $d_i'$ ——第  $i$  个测点贯入深度测量表读数;
- $e_r$ ——砂浆抗压强度换算值相对于立方体砂浆试件抗压强度平均值的平均相对标准差;
- $f_2$ ——立方体砂浆试件抗压强度平均值;
- $f_2^c$ ——砂浆抗压强度换算值;
- $f_{2,j}^c$ ——第  $j$  个构件的砂浆抗压强度换算值;
- $f_{2,j}$ ——第  $j$  组立方体砂浆试件抗压强度平均值;
- $f_{2,\min}^c$ ——同批构件中砂浆抗压强度换算值的最小值;

- $f_{2,e}^c$ ——砂浆抗压强度推定值;
- $f_{2,e1}^c$ ——砂浆抗压强度推定值之一;
- $f_{2,e2}^c$ ——砂浆抗压强度推定值之二;
- $m_d$ ——贯入深度代表值;
- $m_{d_j}$ ——第  $j$  个构件的贯入深度代表值;
- $m_c^c$ ——同批构件砂浆抗压强度换算值的平均值;
- $m_s$ ——砂浆抗压强度换算值相对于立方体砂浆试件抗压强度平均值的平均相对误差;
- $n$ ——用于建立测强曲线的立方体砂浆试件组数;
- $s_c^c$ ——同批构件砂浆抗压强度换算值的标准差;
- $\eta_c^c$ ——同批构件砂浆抗压强度换算值的变异系数;
- $\alpha, \beta$ ——测强曲线回归系数。

### 3 检测仪器

#### 3.1 仪器及性能

3.1.1 贯入法检测砌筑砂浆抗压强度使用的仪器应包括贯入式砂浆强度检测仪（以下简称贯入仪，图 3.1.1）和数字式贯入深度测量表（以下简称贯入深度测量表）。

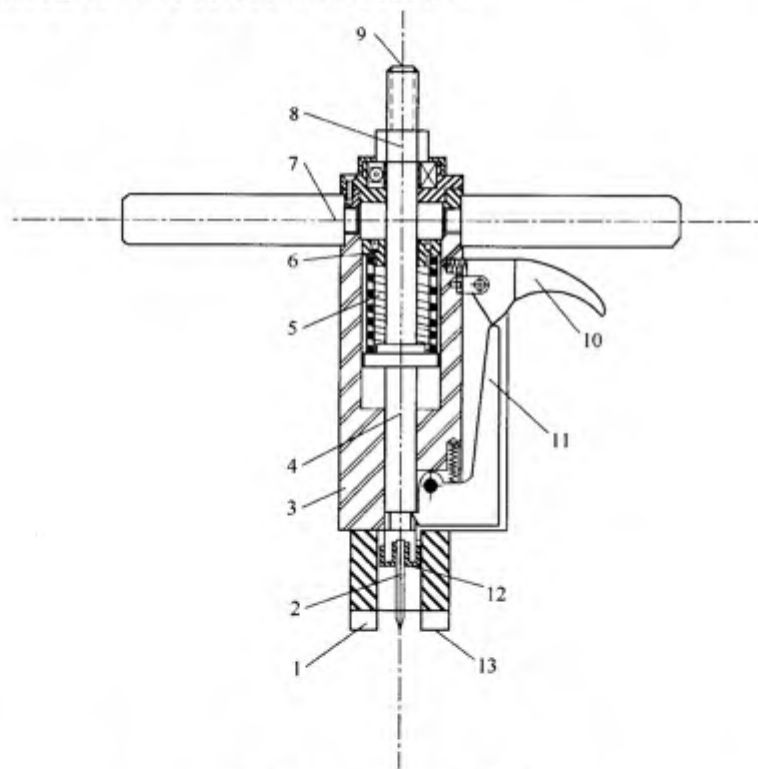


图 3.1.1 贯入仪构造示意

1—扁头；2—测钉；3—主体；4—贯入杆；5—工作弹簧；6—调整螺母；7—把手；8—螺母；9—贯入杆外端；10—扳机；11—挂钩；12—贯入杆端面；13—扁头端面

3.1.2 贯入仪、贯入深度测量表及测钉必须具有产品合格证，并应在贯入仪的明显位置具有下列标志：名称、型号、制造厂名、商标、出厂日期等。在使用时，贯入仪应按本规程第 3.2 节的要求进行校准。

3.1.3 贯入仪应符合下列规定：

- 1 贯入力应为 $(800 \pm 8)$  N；
- 2 工作行程应为 $(20 \pm 0.10)$  mm。

3.1.4 贯入深度测量表（图 3.1.4）应符合下列规定：

- 1 最大量程不应小于 20.00 mm；
- 2 分度值应为 0.01 mm。

3.1.5 测钉宜采用高速工具钢制成，长度应为 $(40.00 \sim 40.10)$  mm，直径应为 $(3.50 \pm 0.05)$  mm，尖端锥度应为 $45.0^\circ \pm 0.5^\circ$ 。测钉量规的量规槽长度应为 $(39.50 \sim 39.60)$  mm。

3.1.6 测钉和测钉量规的几何尺寸可由检测单位自行测量核查。以 100 根测钉为一批次，随机抽取 3 根进行测量，不足 100 根按一个批次计。抽取的测钉都合格时，则该批测钉合格；否则应逐根核查测钉的几何尺寸，选取合格的测钉使用。

3.1.7 贯入仪和贯入深度测量表使用时的环境温度应为 $(-4 \sim 40)^\circ\text{C}$ 。

3.1.8 贯入仪在闲置和保存时，工作弹簧应处于自由状态。

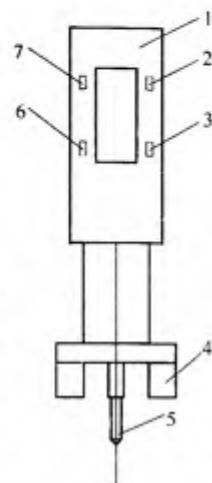


图 3.1.4 数字式贯入深度测量表示意

1—数字式百分表；2—清零键；3—开关；4—扁头；5—测头；6—测量单位选择键；7—保持键

#### 3.2 校准基本要求

3.2.1 正常使用过程中，贯入仪应由校准机构进行校准，校准周期不宜超过一年。

3.2.2 当遇到下列情况之一时，仪器应进行校准：



- 1 新仪器启用前;
  - 2 达到校准周期;
  - 3 更换主要零件或对仪器进行过调整;
  - 4 检测数据异常;
  - 5 可能对检测数据产生影响时;
  - 6 累计贯入次数达到 10000 次。
- 3.2.3 贯入仪的校准应符合本规程附录 A 的规定。
- 3.2.4 贯入深度测量表上的百分表应经计量部门检定合格。

## 4 检测技术

### 4.1 一般规定

- 4.1.1 开展现场检测工作时,应遵守国家有关安全、劳动保护和环境保护的规定,应做到正确和安全操作。
- 4.1.2 采用贯入法检测的砌筑砂浆应符合下列规定:
- 1 自然养护;
  - 2 龄期为 28d 或 28d 以上;
  - 3 风干状态;
  - 4 抗压强度为 (0.4~16.0) MPa。
- 4.1.3 检测砌筑砂浆抗压强度时,委托单位宜提供下列资料:
- 1 建设单位、设计单位、监理单位、施工单位名称;
  - 2 工程名称、结构类型、有关图纸;
  - 3 原材料试验资料、砂浆来源、砂浆种类、砂浆品种、砂浆设计强度等级和配合比;
  - 4 施工日期、施工及养护情况;
  - 5 检测原因。
- 4.1.4 水泥抹灰砂浆抗压强度的检测可按本规程附录 B 进行。

### 4.2 测点布置

- 4.2.1 检测砌筑砂浆抗压强度时,应以面积不大于 25m<sup>2</sup> 的砌体构件或构筑物为一个构件。
- 4.2.2 按批抽样检测时,应取龄期相近的同楼层、同来源、同种类、同品种和同强度等级的砌筑砂浆且不大于 250m<sup>3</sup> 砌体为一批,抽检数量不应少于砌体总构件数的 30%,且不应少于 6 个构件。基础砌体可按一个楼层计。
- 4.2.3 被检测灰缝应饱满,其厚度不应小于 7mm,并应避免竖

缝位置、门窗洞口、后砌洞口和预埋件的边缘。检测加气混凝土砌块砌体时,其灰缝厚度应大于测钉直径。

4.2.4 多孔砖砌体和空斗墙砌体的水平灰缝深度不应小于30mm。

4.2.5 检测范围内的饰面层、粉刷层、勾缝砂浆、浮浆以及表面损伤层等,应清除干净;应使待测灰缝砂浆暴露并经打磨平整后再进行检测。

4.2.6 每一构件应测试16点。测点应均匀分布在构件的水平灰缝上,相邻测点水平间距不宜小于240mm,每条灰缝测点不宜多于2点。

### 4.3 贯入检测

4.3.1 贯入检测应按下列程序操作:

1 将测钉插入贯入杆的测钉座中,测钉尖端朝外,固定好测钉;

2 当用加力杠杆时,将加力杠杆插入贯入杆外端,施加外力使挂钩挂上;

3 当用旋紧螺母加力时,用摇柄旋紧螺母,直至挂钩挂上为止,然后将螺母退至贯入杆顶端;

4 将贯入仪扁头对准灰缝中间,并垂直贴在被测砌体灰缝砂浆的表面,握住贯入仪把手,扳动扳机,将测钉贯入被测砂浆中。

4.3.2 每次贯入检测前,应清除测钉上附着的水泥灰渣等杂物,同时用测钉量规核查测钉的长度,当测钉长度小于测钉量规槽时,应重新选用新的测钉。

4.3.3 操作过程中,当测点处的灰缝砂浆存在空洞或测孔周围砂浆有缺损时,该测点应作废,另选测点补测。

4.3.4 贯入深度的测量应按下列程序操作:

1 开启贯入深度测量表,将其置于钢制平整量块上,直至扁头端面和量块表面重合,使贯入深度测量表的读数为零(图

4.3.4)。

2 将测钉从灰缝中拔出,用橡皮吹风机将测孔中的粉尘吹干净。

3 将贯入深度测量表的测头插入测孔中,扁头紧贴灰缝砂浆,并垂直于被测砌体灰缝砂浆的表面,从测量表中直接读取显示值 $d_i$ 并记录。记录格式可采用本规程附录C的记录表。

4 直接读数不方便时,可按一下贯入深度测量表中的“保持”键,显示屏会记录当时的示值,然后取下贯入深度测量表读数。

4.3.5 当砌体的灰缝经打磨仍难以达到平整时,可在测点处标记,贯入检测前用贯入深度测量表测读测点处的砂浆表面不平整度读数 $d_i^0$ ,然后再在测点处进行贯入检测,读取 $d_i'$ ,贯入深度应按下式计算:

$$d_i = d_i' - d_i^0 \quad (4.3.5)$$

式中: $d_i$ ——第 $i$ 个测点贯入深度值(mm),精确至0.01mm;

$d_i^0$ ——第 $i$ 个测点贯入深度测量表的不平整度读数(mm),精确至0.01mm;

$d_i'$ ——第 $i$ 个测点贯入深度测量表读数(mm),精确至0.01mm。

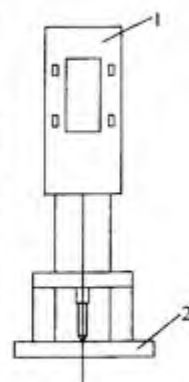


图4.3.4 贯入深度测量表清零示意  
1—数字式百分表;  
2—钢制平整量块

## 5 砂浆抗压强度计算

5.0.1 检测数值中,应将 16 个贯入深度值中的 3 个较大值和 3 个较小值剔除,余下的 10 个贯入深度值应按下列式取平均值:

$$m_d = \frac{1}{10} \sum_{i=1}^{10} d_i \quad (5.0.1)$$

式中:  $m_d$ ——第  $j$  个构件的砂浆贯入深度代表值 (mm),精确至 0.01mm;

$d_i$ ——第  $i$  个测点的贯入深度值 (mm),精确至 0.01mm。

5.0.2 将构件的贯入深度代表值  $m_d$  按不同的测强曲线计算其砂浆抗压强度换算值  $f_{2,j}^c$ 。有专用测强曲线或地区曲线时,应按专用测强曲线、地区测强曲线、本规程测强曲线顺序使用。

5.0.3 当所检测砂浆与本规程建立测强曲线所用砂浆有较大差异时,在使用本规程测强曲线前,宜进行检测误差验证试验,试验方法可按本规程附录 E 的要求进行,试验数量和范围应按检测的对象确定,其检测误差应满足本规程第 E.0.10 条的规定,否则应按本规程附录 E 的要求建立专用测强曲线。

5.0.4 按批抽检时,同批构件砂浆应按下列公式计算其平均值、标准差和变异系数:

$$m_{\xi} = \frac{1}{n} \sum_{j=1}^n f_{2,j}^c \quad (5.0.4-1)$$

$$s_{\xi} = \sqrt{\frac{\sum_{j=1}^n (m_{\xi} - f_{2,j}^c)^2}{n-1}} \quad (5.0.4-2)$$

$$\eta_{\xi} = s_{\xi} / m_{\xi} \quad (5.0.4-3)$$

式中:  $m_{\xi}$ ——同批构件砂浆抗压强度换算值的平均值 (MPa),

精确至 0.1MPa;

$f_{2,j}^c$ ——第  $j$  个构件的砂浆抗压强度换算值 (MPa),精确至 0.1MPa;

$s_{\xi}$ ——同批构件砂浆抗压强度换算值的标准差 (MPa),精确至 0.01MPa;

$\eta_{\xi}$ ——同批构件砂浆抗压强度换算值的变异系数,精确至 0.01。

5.0.5 砌筑砂浆抗压强度推定值  $f_{2,e}$ ,应按下列规定确定:

1 当按单个构件检测时,该构件的砌筑砂浆抗压强度推定值应按下列式计算:

$$f_{2,e} = 0.91 f_{2,j}^c \quad (5.0.5-1)$$

式中:  $f_{2,e}$ ——砂浆抗压强度推定值 (MPa),精确至 0.1MPa;

$f_{2,j}^c$ ——第  $j$  个构件的砂浆抗压强度换算值 (MPa),精确至 0.1MPa。

2 当按批抽检时,应按下列公式计算,并取  $f_{2,e1}$  和  $f_{2,e2}$  中的较小值作为该批构件的砌筑砂浆抗压强度推定值  $f_{2,e}$ :

$$f_{2,e1} = 0.91 m_{\xi} \quad (5.0.5-2)$$

$$f_{2,e2} = 1.18 f_{2,\min}^c \quad (5.0.5-3)$$

式中:  $f_{2,e1}$ ——砂浆抗压强度推定值之一 (MPa),精确至 0.1MPa;

$f_{2,e2}$ ——砂浆抗压强度推定值之二 (MPa),精确至 0.1MPa;

$m_{\xi}$ ——同批构件砂浆抗压强度换算值的平均值 (MPa),精确至 0.1MPa;

$f_{2,\min}^c$ ——同批构件中砂浆抗压强度换算值的最小值 (MPa),精确至 0.1MPa。

5.0.6 对于按批抽检的砌体,当该批构件砌筑砂浆抗压强度换算值变异系数不小于 0.30 时,则该批构件应全部按单个构件检测。

## 6 检测报告

6.0.1 贯入法检测建筑砂浆抗压强度时，其检测报告宜包括下列内容：

- 1 建设单位名称；
- 2 委托单位名称；
- 3 设计单位名称；
- 4 施工单位名称；
- 5 监理单位名称；
- 6 工程名称和结构类型或构件名称；
- 7 施工日期；
- 8 检测原因；
- 9 检测环境；
- 10 检测依据；
- 11 仪器名称、型号、编号；
- 12 所测砂浆的强度设计等级；
- 13 抗压强度推定值；
- 14 出具报告的单位名称，检测等有关人员签字；
- 15 检测及出具报告的日期等。

6.0.2 其他需要说明的事项，对于无法用文字表达清楚的内容，应附简图。

## 附录 A 贯入仪校准

### A.1 贯入力校准

A.1.1 贯入力的校准应在弹簧拉压试验机上进行，校准时贯入仪的工作弹簧应处于自由状态（图 A.1.1）。

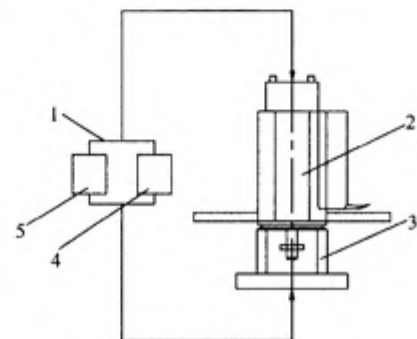


图 A.1.1 贯入力校准示意

1—弹簧拉压试验机；2—贯入仪；3—U形架；4—荷载表；5—位移表

A.1.2 弹簧拉压试验机的性能应符合下列规定：

- 1 位移分度值应为 0.01mm；
- 2 负荷分度值应为 0.1N；
- 3 位移误差应为  $\pm 0.01\text{mm}$ ；
- 4 负荷误差应小于 0.5% 的示值误差。

A.1.3 贯入力的校准应按下列步骤进行：

- 1 将 U 形架平放在试验机工作台上，然后将贯入仪的贯入杆外端置于 U 形架的 U 形槽中；
- 2 将弹簧拉压试验机压头与贯入杆端面接触；
- 3 下压  $(20 \pm 0.10)\text{mm}$ ，弹簧拉压试验机读数应为  $(800 \pm 8)\text{N}$ 。

## A.2 工作行程校准

**A.2.1** 贯入仪贯入杆外端应先放在 U 形架的 U 形槽中,并用深度游标卡尺测量贯入仪在工作弹簧处于自由状态时贯入杆端面至扁头端面的距离  $l_0$ 。

**A.2.2** 给贯入仪工作弹簧加荷,直至挂钩挂上为止。采用旋紧螺母加力时,应将旋紧螺母退至贯入杆外端。

**A.2.3** 应将贯入仪贯入杆外端放在 U 形架的 U 形槽中,并用深度游标卡尺测量贯入仪在挂钩状态时贯入杆端面至扁头端面的距离  $l_1$ 。

**A.2.4** 两个距离的差 ( $l_1 - l_0$ ) 即为工作行程,并应满足 ( $20 \pm 0.10$ ) mm。

## 附录 B 水泥抹灰砂浆抗压强度检测

**B.0.1** 用贯入法检测的水泥抹灰砂浆应符合下列要求:

- 1 以水泥为主要胶凝材料的抹灰砂浆;
- 2 自然养护;
- 3 龄期为 28d 或 28d 以上;
- 4 风干状态;
- 5 抗压强度为 (0.4~16.0) MPa。

**B.0.2** 检测水泥抹灰砂浆抗压强度时,委托单位宜提供下列资料:

- 1 建设单位、设计单位、监理单位、施工单位名称;
- 2 工程名称、结构类型、有关图纸;
- 3 原材料试验资料、砂浆品种、设计强度等级和配合比;
- 4 抹灰日期、施工及养护情况;
- 5 检测原因。

**B.0.3** 当使用本规程提供的测强曲线时,砂浆所用的水泥、细骨料和水等原材料应符合国家现行相关标准的要求。

**B.0.4** 所用贯入仪、贯入深度测量表、测钉等应符合本规程第 3 章的规定。

**B.0.5** 按批抽样检测时,各批应按下列规定划分:

1 相同砂浆品种、强度等级、施工工艺的室外抹灰工程,应将龄期相近的每 1000m<sup>2</sup> 抹灰面积划分为一个检测批,不足 1000m<sup>2</sup> 抹灰面积也应划分为一个检测批;

2 相同砂浆品种、强度等级、施工工艺的室内抹灰工程,应将龄期相近的每 50 个自然间划分为一个检测批,大面积房间和走廊按抹灰面积 30m<sup>2</sup> 为一间,不足 50 间的也应划分为一个检测批。

**B.0.6** 每个检验批的检测数量应符合下列规定:

1 室外每 100m<sup>2</sup> 抹灰面积应至少检测一次;

2 室内应至少抽检 10% 自然间, 并不得少于 3 间; 不足 3 间时, 应全数检测, 每间检测一次。

**B.0.7** 每次检测应随机布置 16 个测点。测点应避开空鼓、冲筋和灰饼位置。

**B.0.8** 被测抹灰面应清洁平整, 测点应分布均匀。

**B.0.9** 贯入检测应符合本规程第 4.3 节的规定, 贯入深度不应大于抹灰层厚度。

**B.0.10** 每个测区抹灰砂浆贯入深度平均值的计算按本规程第 5.0.1 条执行。

**B.0.11** 根据计算所得的测区贯入深度平均值, 可按不同的砂浆品种由本规程附录 F 查得其砂浆抗压强度换算值  $f_{2,j}$ 。有专用测强曲线时, 抹灰砂浆抗压强度换算值的计算应优先采用。

**B.0.12** 当所检测砂浆与本规程建立测强曲线所用砂浆有较大差异时, 在使用本规程测强曲线前, 宜进行检测误差验证试验。

**B.0.13** 抹灰砂浆抗压强度推定值  $f_{2,e}$ , 应按下列规定确定:

1 当按单个构件检测时, 该构件的抹灰砂浆抗压强度推定值应按下式计算:

$$f_{2,e} = f_{2,j} \quad (\text{B.0.13-1})$$

式中:  $f_{2,e}$ ——砂浆抗压强度推定值 (MPa), 精确至 0.1MPa;

$f_{2,j}$ ——第  $j$  个构件的砂浆抗压强度换算值 (MPa), 精确至 0.1MPa。

2 当按批抽检时, 应按下列公式计算, 并取本规程式 (B.0.13-2) 和式 (B.0.13-3) 中的较小值作为该批构件的抹灰砂浆抗压强度推定值  $f_{2,e}$ :

$$f_{2,e1} = m f_2 \quad (\text{B.0.13-2})$$

$$f_{2,e2} = 1.33 f_{2,\min} \quad (\text{B.0.13-3})$$

式中:  $f_{2,e1}$ ——砂浆抗压强度推定值之一 (MPa), 精确至 0.1MPa;

$f_{2,e2}$ ——砂浆抗压强度推定值之二 (MPa), 精确至 0.1MPa;

$m f_2$  同批构件砂浆抗压强度换算值的平均值 (MPa), 精确至 0.1MPa;

$f_{2,\min}$ ——同批构件中砂浆抗压强度换算值的最小值 (MPa), 精确至 0.1MPa。

## 附录 C 砂浆抗压强度贯入检测记录表

表 C 砂浆抗压强度贯入检测记录表

共 页 第 页

工程名称:            构件名称及编号: 贯入仪型号及编号: 砂浆来源:        砂浆种类:                    砂浆品种: 砂浆设计强度等级:    施工日期:            环境温度: 检测依据:							
序号	不平整度 读数 $d_i^0$ (mm)	贯入深度 测量表 读数 $d_i'$ (mm)	贯入深度 $d_i$ (mm)	序号	不平整度 读数 $d_i^0$ (mm)	贯入深度 测量表 读数 $d_i'$ (mm)	贯入深度 $d_i$ (mm)
1				9			
2				10			
3				11			
4				12			
5				13			
6				14			
7				15			
8				16			
备注							
贯入深度平均值 $m_{d_i} = \frac{1}{10} \sum_{i=1}^{10} d_i =$ $f_{2.01} = f_{2.02} =$ 砂浆抗压强度换算值 $f_{2.0} =$							

复核:

主检:

检测日期:

## 附录 D 砌筑砂浆抗压强度换算表

表 D 砌筑砂浆抗压强度换算表 (MPa)

贯入深度 $d_i$ (mm)	抗压强度换算值 $f_{2.0}$ (MPa)			贯入深度 $d_i$ (mm)	抗压强度换算值 $f_{2.0}$ (MPa)		
	预拌砂浆	现场拌制 水泥混合 砂浆	现场拌制 水泥砂浆		预拌砂浆	现场拌制 水泥混合 砂浆	现场拌制 水泥砂浆
2.90	—	15.8	—	6.10	4.1	3.3	3.8
3.00	—	14.7	—	6.20	3.9	3.1	3.7
3.10	—	13.7	16.1	6.30	3.8	3.0	3.5
3.20	—	12.8	15.0	6.40	3.6	2.9	3.4
3.30	—	12.0	14.1	6.50	3.5	2.8	3.3
3.40	16.6	11.3	13.2	6.60	3.4	2.7	3.2
3.50	15.5	10.6	12.4	6.70	3.3	2.7	3.1
3.60	14.5	10.0	11.7	6.80	3.2	2.6	3.0
3.70	13.6	9.4	11.0	6.90	3.0	2.5	2.9
3.80	12.7	8.9	10.4	7.00	2.9	2.4	2.8
3.90	12.0	8.4	9.8	7.10	2.8	2.4	2.7
4.00	11.3	8.0	9.3	7.20	2.8	2.3	2.7
4.10	10.6	7.6	8.9	7.30	2.7	2.2	2.6
4.20	10.0	7.2	8.4	7.40	2.6	2.2	2.5
4.30	9.5	6.8	8.0	7.50	2.5	2.1	2.4
4.40	9.0	6.5	7.6	7.60	2.4	2.0	2.4
4.50	8.5	6.2	7.3	7.70	2.3	2.0	2.3
4.60	8.1	5.9	6.9	7.80	2.3	1.9	2.2
4.70	7.6	5.7	6.6	7.90	2.2	1.9	2.2
4.80	7.3	5.4	6.3	8.00	2.1	1.8	2.1
4.90	6.9	5.2	6.1	8.10	2.1	1.8	2.1
5.00	6.6	5.0	5.8	8.20	2.0	1.7	2.0
5.10	6.3	4.8	5.6	8.30	2.0	1.7	2.0
5.20	6.0	4.6	5.3	8.40	1.9	1.7	1.9
5.30	5.7	4.4	5.1	8.50	1.9	1.6	1.9
5.40	5.5	4.2	4.9	8.60	1.8	1.6	1.8
5.50	5.2	4.1	4.7	8.70	1.8	1.5	1.8
5.60	5.0	3.9	4.6	8.80	1.7	1.5	1.7
5.70	4.8	3.8	4.4	8.90	1.7	1.5	1.7
5.80	4.6	3.6	4.2	9.00	1.6	1.4	1.7
5.90	4.4	3.5	4.1	9.10	1.6	1.4	1.6
6.00	4.3	3.4	3.9	9.20	1.5	1.4	1.6

续表 D

贯入深度 $d_i$ (mm)	抗压强度换算值 $f_{2,j}$ (MPa)			贯入深度 $d_i$ (mm)	抗压强度换算值 $f_{2,j}$ (MPa)		
	预拌砂浆	现场拌制水泥混合砂浆	现场拌制水泥砂浆		预拌砂浆	现场拌制水泥混合砂浆	现场拌制水泥砂浆
9.30	1.5	1.3	1.5	12.80	0.7	0.7	0.8
9.40	1.5	1.3	1.5	12.90	0.7	0.7	0.8
9.50	1.4	1.3	1.5	13.00	0.7	0.7	0.8
9.60	1.4	1.2	1.4	13.10	0.7	0.6	0.7
9.70	1.3	1.2	1.4	13.20	0.6	0.6	0.7
9.80	1.3	1.2	1.4	13.30	0.6	0.6	0.7
9.90	1.3	1.2	1.4	13.40	0.6	0.6	0.7
10.00	1.2	1.1	1.3	13.50	0.6	0.6	0.7
10.10	1.2	1.1	1.3	13.60	0.6	0.6	0.7
10.20	1.2	1.1	1.3	13.70	0.6	0.6	0.7
10.30	1.2	1.1	1.2	13.80	0.6	0.6	0.7
10.40	1.1	1.1	1.2	13.90	0.6	0.6	0.7
10.50	1.1	1.0	1.2	14.00	0.6	0.6	0.6
10.60	1.1	1.0	1.2	14.10	0.6	0.6	0.6
10.70	1.1	1.0	1.1	14.20	0.5	0.5	0.6
10.80	1.0	1.0	1.1	14.30	0.5	0.5	0.6
10.90	1.0	1.0	1.1	14.40	0.5	0.5	0.6
11.00	1.0	0.9	1.1	14.50	0.5	0.5	0.6
11.10	1.0	0.9	1.1	14.60	0.5	0.5	0.6
11.20	1.0	0.9	1.0	14.70	0.5	0.5	0.6
11.30	0.9	0.9	1.0	14.80	0.5	0.5	0.6
11.40	0.9	0.9	1.0	14.90	0.5	0.5	0.6
11.50	0.9	0.8	1.0	15.00	0.5	0.5	0.6
11.60	0.9	0.8	1.0	15.10	0.5	0.5	0.5
11.70	0.9	0.8	0.9	15.20	0.5	0.5	0.5
11.80	0.8	0.8	0.9	15.30	0.5	0.5	0.5
11.90	0.8	0.8	0.9	15.40	0.4	0.5	0.5
12.00	0.8	0.8	0.9	15.50	0.4	0.5	0.5
12.10	0.8	0.8	0.9	15.60	0.4	0.4	0.5
12.20	0.8	0.7	0.9	15.70	0.4	0.4	0.5
12.30	0.8	0.7	0.9	15.80	0.4	0.4	0.5
12.40	0.7	0.7	0.8	15.90	0.4	0.4	0.5
12.50	0.7	0.7	0.8	16.00	0.4	0.4	0.5
12.60	0.7	0.7	0.8	16.10	0.4	0.4	0.5
12.70	0.7	0.7	0.8	16.20	0.4	0.4	0.5

续表 D

贯入深度 $d_i$ (mm)	抗压强度换算值 $f_{2,j}$ (MPa)			贯入深度 $d_i$ (mm)	抗压强度换算值 $f_{2,j}$ (MPa)		
	预拌砂浆	现场拌制水泥混合砂浆	现场拌制水泥砂浆		预拌砂浆	现场拌制水泥混合砂浆	现场拌制水泥砂浆
16.30	0.4	0.4	0.5	17.50	—	—	0.4
16.40	0.4	0.4	0.5	17.60	—	—	0.4
16.50	0.4	0.4	0.5	17.70	—	—	0.4
16.60	0.4	0.4	0.4	17.80	—	—	0.4
16.70	0.4	0.4	0.4	17.90	—	—	0.4
16.80	—	0.4	0.4	18.00	—	—	0.4
16.90	—	0.4	0.4	18.10	—	—	0.4
17.00	—	0.4	0.4	18.20	—	—	0.4
17.10	—	0.4	0.4	18.30	—	—	0.4
17.20	—	0.4	0.4	18.40	—	—	0.4
17.30	—	0.4	0.4	18.50	—	—	0.4
17.40	—	0.4	0.4	18.60	—	—	0.4

注: 1 表内数据在应用时不得外推;

2 表中未列数据, 可用内插法求得, 精确至 0.1MPa。



## 附录 E 专用测强曲线制定方法

**E.0.1** 制定专用测强曲线的试件应与被检测砌体在原材料、成型工艺与养护方法等方面相同。

**E.0.2** 可按常用配合比设计 6 个强度等级, 强度等级为 M1、M2.5、M5、M7.5、M10、M15, 也可按实际需要确定强度等级的数量, 但实测抗压强度范围不宜超出 0.4MPa~16.0MPa。

**E.0.3** 每一强度等级应制作不少于 72 个尺寸为 70.7mm×70.7mm×70.7mm 的立方体试块, 并应用同盘砂浆制作。宜采用与砌体同类块体为砂浆试块底模, 应按现行行业标准《建筑砂浆基本性能试验方法标准》JGJ/T 70 的规定成型试块。建立抹灰砂浆测强曲线时, 试块的制作与试验应按现行行业标准《建筑砂浆基本性能试验方法标准》JGJ/T 70 的规定执行。

**E.0.4** 拆模后, 试块应摊开进行自然养护, 并应保证各个试块的养护条件相同。

**E.0.5** 同龄期同强度等级且同盘制作的试块表面应擦净, 以 6 块试块进行抗压强度试验, 同时以 6 块试块进行贯入深度试验。

**E.0.6** 抗压强度试验应按现行行业标准《建筑砂浆基本性能试验方法标准》JGJ/T 70 的规定进行, 并应取 6 块试块的抗压强度平均值为代表值  $f_2$  (MPa), 精确至 0.1MPa。

**E.0.7** 在进行贯入试验时, 先将砂浆试块固定, 按本规程第 4 章的规定在砂浆试块的成型侧面进行贯入试验, 每块试块应进行一次贯入试验, 取 6 块试块的贯入深度平均值为代表值  $m_d$  (mm), 精确至 0.01mm。

**E.0.8** 当用砌体建立测强曲线时, 应采用同盘砂浆砌筑砌体, 同时制作试块进行同条件养护, 在砌体灰缝上进行贯入试验, 用同条件养护砂浆试块进行抗压强度试验。

**E.0.9** 专用测强曲线的计算应符合下列规定:

1 专用测强曲线的回归方程式, 应按每一组试块的  $f_2$  和对应一组的  $m_d$  数据, 采用最小二乘法进行计算。

2 回归方程式宜采用下式计算:

$$f_2 = \alpha \times m_d^\beta \quad (\text{E.0.9})$$

式中:  $\alpha$ 、 $\beta$ ——测强曲线回归系数;

$m_d$ ——贯入深度平均值 (mm);

$f_2$ ——砂浆抗压强度换算值 (MPa)。

**E.0.10** 测强曲线的平均相对误差不应大于 18%, 相对标准差不应大于 20%。平均相对误差和相对标准差应按下列公式计算:

$$m_s = \pm \frac{1}{n} \sum_{j=1}^n \left| \frac{f_{2,j}}{f_{2,j}} - 1 \right| \times 100 \quad (\text{E.0.10-1})$$

$$e_r = \sqrt{\frac{1}{n-1} \sum_{j=1}^n \left( \frac{f_{2,j}}{f_{2,j}} - 1 \right)^2} \times 100 \quad (\text{E.0.10-2})$$

式中:  $m_s$ ——砂浆抗压强度换算值相对于立方体砂浆试件抗压强度平均值的平均相对误差 (%), 精确至 0.1;

$e_r$ ——砂浆抗压强度换算值相对于立方体砂浆试件抗压强度平均值的平均相对标准差 (%), 精确至 0.1;

$f_{2,j}$ ——第  $j$  组立方体砂浆试件抗压强度平均值 (MPa), 精确至 0.1MPa;

$n$ ——用于建立测强曲线的立方体砂浆试件组数。

## 附录 F 水泥抹灰砂浆抗压强度换算表

表 F 水泥抹灰砂浆抗压强度换算表 (MPa)

贯入深度 $d_i$ (mm)	抗压强度换算值 $f_{2,j}$ (MPa)		贯入深度 $d_i$ (mm)	抗压强度换算值 $f_{2,j}$ (MPa)	
	预拌砂浆	现场拌制砂浆		预拌砂浆	现场拌制砂浆
3.10	—	16.3	6.30	4.3	3.4
3.20	—	15.2	6.40	4.1	3.3
3.30	—	14.2	6.50	4.0	3.1
3.40	—	13.3	6.60	3.8	3.0
3.50	15.9	12.4	6.70	3.7	2.9
3.60	14.9	11.7	6.80	3.6	2.8
3.70	14.0	11.0	6.90	3.5	2.7
3.80	13.2	10.4	7.00	3.4	2.7
3.90	12.5	9.8	7.10	3.3	2.6
4.00	11.8	9.2	7.20	3.2	2.5
4.10	11.1	8.8	7.30	3.1	2.4
4.20	10.6	8.3	7.40	3.0	2.4
4.30	10.0	7.8	7.50	2.9	2.3
4.40	9.5	7.5	7.60	2.8	2.2
4.50	9.1	7.1	7.70	2.7	2.2
4.60	8.6	6.8	7.80	2.6	2.1
4.70	8.2	6.5	7.90	2.6	2.0
4.80	7.8	6.2	8.00	2.5	2.0
4.90	7.5	5.9	8.10	2.4	1.9
5.00	7.2	5.6	8.20	2.4	1.9
5.10	6.8	5.4	8.30	2.3	1.8
5.20	6.5	5.2	8.40	2.2	1.8
5.30	6.3	4.9	8.50	2.2	1.7
5.40	6.0	4.7	8.60	2.1	1.7
5.50	5.8	4.6	8.70	2.1	1.6
5.60	5.5	4.4	8.80	2.0	1.6
5.70	5.3	4.2	8.90	2.0	1.6
5.80	5.1	4.0	9.00	1.9	1.5
5.90	4.9	3.7	9.10	1.9	1.5
6.00	4.8	3.6	9.20	1.8	1.5
6.10	4.6	3.6	9.30	1.8	1.4
6.20	4.4	3.5	9.40	1.7	1.4

续表 F

贯入深度 $d_i$ (mm)	抗压强度换算值 $f_{2,j}$ (MPa)		贯入深度 $d_i$ (mm)	抗压强度换算值 $f_{2,j}$ (MPa)	
	预拌砂浆	现场拌制砂浆		预拌砂浆	现场拌制砂浆
9.50	1.7	1.3	13.00	0.8	0.7
9.60	1.7	1.3	13.10	0.8	0.7
9.70	1.6	1.3	13.20	0.8	0.6
9.80	1.6	1.3	13.30	0.8	0.6
9.90	1.6	1.2	13.40	0.8	0.6
10.00	1.5	1.2	13.50	0.8	0.6
10.10	1.5	1.2	13.60	0.8	0.6
10.20	1.5	1.2	13.70	0.7	0.6
10.30	1.4	1.1	13.80	0.7	0.6
10.40	1.4	1.1	13.90	0.7	0.6
10.50	1.4	1.1	14.00	0.7	0.6
10.60	1.3	1.1	14.10	0.7	0.6
10.70	1.3	1.0	14.20	0.7	0.6
10.80	1.3	1.0	14.30	0.7	0.5
10.90	1.2	1.0	14.40	0.7	0.5
11.00	1.2	1.0	14.50	0.7	0.5
11.10	1.2	1.0	14.60	0.6	0.5
11.20	1.2	0.9	14.70	0.6	0.5
11.30	1.2	0.9	14.80	0.6	0.5
11.40	1.1	0.9	14.90	0.6	0.5
11.50	1.1	0.9	15.00	0.6	0.5
11.60	1.1	0.9	15.10	0.6	0.5
11.70	1.1	0.8	15.20	0.6	0.5
11.80	1.0	0.8	15.30	0.6	0.5
11.90	1.0	0.8	15.40	0.6	0.5
12.00	1.0	0.8	15.50	0.6	0.5
12.10	1.0	0.8	15.60	0.6	0.5
12.20	1.0	0.7	15.70	0.6	0.4
12.30	1.0	0.7	15.80	0.5	0.4
12.40	0.9	0.7	15.90	0.5	0.4
12.50	0.9	0.7	16.00	0.5	0.4
12.60	0.9	0.7	16.10	0.5	0.4
12.70	0.9	0.7	16.20	0.5	0.4
12.80	0.9	0.7	16.30	0.5	0.4
12.90	0.9	0.7	16.40	0.5	0.4

续表 F

贯入深度 $d_i$ (mm)	抗压强度换算值 $f_{2,j}$ (MPa)		贯入深度 $d_i$ (mm)	抗压强度换算值 $f_{2,j}$ (MPa)	
	预拌砂浆	现场拌制砂浆		预拌砂浆	现场拌制砂浆
16.50	0.5	0.4	17.90	0.4	—
16.70	0.5	0.4	18.00	0.4	—
16.80	0.5	0.4	18.10	0.4	—
16.90	0.5	0.4	18.20	0.4	—
17.00	0.5	0.4	18.30	0.4	—
17.10	0.5	0.4	18.40	0.4	—
17.20	0.5	0.4	18.50	0.4	—
17.30	0.4	0.4	18.60	0.4	—
17.40	0.4	0.4	18.70	0.4	—
17.50	0.4	—	18.80	0.4	—
17.60	0.4	—	18.90	0.4	—
17.70	0.4	—	19.00	0.4	—
17.80	0.4	—	19.10	0.4	—

注：1 表内数据在应用时不得外推；

2 表中未列数据，可用内插法求得，精确至 0.1MPa。

## 本规程用词说明

1 为便于在执行本规程条文时区别对待，对要求严格程度不同的用词说明如下：

1) 表示很严格，非这样做不可的：

正面词采用“必须”，反面词采用“严禁”；

2) 表示严格，在正常情况下均应这样做的：

正面词采用“应”，反面词采用“不应”或“不得”；

3) 表示允许稍有选择，在条件许可时首先应这样做的：

正面词采用“宜”，反面词采用“不宜”；

4) 表示有选择，在一定条件下可以这样做的，采用“可”。

2 条文中指明应按其他有关标准执行的写法为：“应符合……规定”或“应按……执行”。

## 引用标准名录

- 1 《建筑砂浆基本性能试验方法标准》JGJ/T 70

中华人民共和国行业标准

贯入法检测砌筑砂浆抗压强度  
技术规程

JGJ/T 136 - 2017

条文说明

## 编制说明

《贯入法检测砌筑砂浆抗压强度技术规程》JGJ/T 136 - 2017, 2017年2月20日以第1477号公告批准、发布。

本规程是在《贯入法检测砌筑砂浆抗压强度技术规程》JGJ/T 136 - 2001的基础上修订而成的。本规程第一版于2001年10月发布, 2002年1月实施, 主编单位是中国建筑科学研究院, 参编单位是福建省建筑科学研究院、安徽省建筑科学研究设计院、河北省建筑科学研究院。主要起草人是张仁瑜、叶健、邹道金、路彦兴、陈松。

本次修订的主要技术内容是: 1. 增加了检测预拌砌筑砂浆、预拌抹灰砂浆和现场拌制抹灰砂浆的测强曲线; 2. 增加了抹灰砂浆抗压强度检测方法; 3. 为适应现行国家标准《砌体结构工程施工质量验收规范》GB 50203关于砌筑砂浆强度等级评定标准的变化, 对检测的砌筑砂浆抗压强度推定方法进行了相应调整。

为便于广大设计、施工、科研、学校等单位的有关人员在使用本规程时能正确理解和执行条文规定, 《贯入法检测砌筑砂浆抗压强度技术规程》编制组按章、节、条顺序编制了本规程的条文说明, 对条文规定的目的、依据以及执行中需注意的有关事项进行了说明。但是, 本条文说明不具备与规程正文同等的法律效力, 仅供使用者作为理解和把握规程规定的参考。

## 目次

1 总则	32
3 检测仪器	34
3.1 仪器及性能	34
3.2 校准基本要求	35
4 检测技术	36
4.1 一般规定	36
4.2 测点布置	36
4.3 贯入检测	37
5 砂浆抗压强度计算	38
附录 B 水泥抹灰砂浆抗压强度检测	40
附录 D 砌筑砂浆抗压强度换算表	41
附录 E 专用测强曲线制定方法	43
附录 F 水泥抹灰砂浆抗压强度换算表	45

JGJ/T 220 等执行。但是，当建筑砂浆的抗压强度不符合相关标准的要求或对其有怀疑，以及对既有建筑进行检测鉴定时，可按本规程进行检测，并作为建筑砂浆抗压强度检测的依据。

## 1 总 则

**1.0.1** 砌体中砌筑砂浆的抗压强度是砌体结构质量和安全的重要性能指标。原建设部在 1999 年下达了制订《贯入法检测砌筑砂浆抗压强度技术规程》的任务，上一版的《贯入法检测砌筑砂浆抗压强度技术规程》JGJ/T 136 - 2001 于 2001 年发布，2002 年开始施行。原规程施行后，贯入法检测技术在全国各地得到了广泛的应用，解决了许多工程质量问题，取得了良好的社会效益和经济效益。

本次修订总结了上一版规程颁布实施以来各检测、监督、监理、施工和科研单位的应用经验，并结合本次修订所进行的试验，针对建筑砂浆的新发展，增加了部分检测内容，对部分内容进行了修订和完善。

**1.0.2** 在砌体结构中，当需要检测砌体灰缝中砂浆的抗压强度时，可采用贯入法进行检测。大量的试验数据和工程检测表明，贯入法具有操作简单、检测快捷、检测结果精度高等优点而被广泛使用。

贯入法检测技术是通过测钉由砂浆表面贯入来进行检测的，当砂浆遭受高温、冻害、化学侵蚀、表面粉蚀、火灾等时，其表面和内部都容易产生损伤，将与建立测强曲线的砂浆在性能上存在差异，且砂浆的内外质量可能存在较大不同，因而不再适用。

**1.0.3** 在正常情况下，建筑砂浆强度的检验和评定应按国家现行标准《砌体结构设计规范》GB 50003、《砌体结构工程施工质量验收规范》GB 50203、《建筑工程施工质量验收统一标准》GB 50300、《建筑砂浆基本性能试验方法标准》JGJ/T 70、《砌体基本力学性能试验方法标准》GB/T 50129、《抹灰砂浆技术规程》

## 3 检测仪器

### 3.1 仪器及性能

**3.1.1** 贯入式砂浆强度检测仪是针对砌体中灰缝砂浆检测的特殊要求,并通过试验研究而设计的。贯入深度测量表是用数显式百分表改制而成,数显式百分表精度高且可靠耐用。为了砌体灰缝检测的需要,贯入仪专门设计了扁头。当对抹灰砂浆进行检测时,可使用圆环端面,可以更好地和砂浆测试面重合,有利于检测操作。

**3.1.2** 保证检测仪器的性能指标满足本规程的要求,限制粗制滥造和假冒伪劣仪器的使用。按照现行的相关检测规定,检测仪器在使用前,应该由校准机构对其进行校准,校准结果应符合相关技术标准的要求。

**3.1.3** 贯入仪的基本性能是通过试验确定的。试验证明,选用贯入力为 800N 来检测砌筑砂浆的抗压强度是比较合适的,在本规程规定的技术参数内,可以保证有很好的检测精度,同时能够满足砂浆强度为 0.4MPa~16.0MPa 的检测要求。

**3.1.5** 高速工具钢硬度高,韧性、耐磨性和耐热性均较好,是制作测钉的理想材料。测钉在检测过程中会产生磨损,因此测钉的几何尺寸及对公差的要求是很重要的。测钉的几何尺寸和公差不能满足本规程要求时,将影响检测结果的精度和测钉的可使用次数。可用锥度量规或角度量规核查测钉的锥度。

**3.1.6** 通过一定数量的抽检来保证测钉的质量。当一批测钉所抽取的 3 根测钉不合格时,该批测钉需逐个检测,不合格的测钉不得使用。

**3.1.7** 环境温度异常时,对贯入仪和贯入深度测量表的性能有影响,故规定了仪器使用时的环境温度。

**3.1.8** 贯入仪在使用后,应将工作弹簧释放,使其处于自由状态时闲置和保管。若长时间使工作弹簧处于压缩状态,将有可能改变工作弹簧的性能,使检测结果产生误差。

### 3.2 校准基本要求

**3.2.1~3.2.3** 仪器的校准是为了保证仪器在标准状态下进行检测,仪器的标准状态是统一仪器性能的基础,是贯入法广泛应用的关键所在,只有采用质量统一、性能一致的仪器,才能保证检测结果的可靠性,并能在同一水平上进行比较,才能使一台仪器建立的测强曲线适用于所有同类仪器。由于仪器在使用过程中,因检修、零件松动、工作弹簧松弛等都可能改变其标准状态,因而应按本节的要求由校准机构对仪器进行校准,以确保仪器的检测精度。

**3.2.4** 贯入深度测量表的准确性对检测结果的影响较大,贯入深度测量表上的百分表均购自成品,使用前应经校准机构检定合格。

## 4 检测技术

### 4.1 一般规定

**4.1.2** 砂浆的含水量对检测结果有一定的影响,规定砂浆为风干状态可以避免含水量不同造成的影响。当无法确认砂浆是否为风干状态时,可以打开几块砖查看,也可以用不高于 $50^{\circ}\text{C}$ 的空气人工风干。

确定龄期时,对环境温度较低,或冬期施工的砌体,可参照其他标准采用等效龄期。

**4.1.3** 砂浆来源是指预拌砂浆还是现场搅拌砂浆,砂浆种类是指砌筑砂浆还是抹灰砂浆,砂浆品种是指水泥砂浆还是混合砂浆等。

**4.1.4** 随着工程质量要求的提高,抹灰砂浆的抗压强度也逐渐受到重视,《抹灰砂浆技术规程》JGJ/T 220-2010对其强度提出了要求,本规程提供了水泥抹灰砂浆抗压强度的贯入法检测方法和测强曲线。一般来说,抹灰砂浆有较大的检测面,比灰缝砂浆的检测条件好,因而,也可以采用贯入法对抹灰砂浆的抗压强度进行检测。

### 4.2 测点布置

**4.2.1、4.2.2** 规定贯入法检测时构件的划分原则和取样原则。现场检测往往是工程质量事故或既有建筑的鉴定,取样数量应比正常抽检数量多。

**4.2.3~4.2.6** 在《砌体结构工程施工质量验收规范》GB 50203-2011第5.3.2条中规定,砖砌体的水平灰缝厚度和竖向灰缝宽度一般为 $10\text{mm}$ ,但不应小于 $8\text{mm}$ ,也不应大于 $12\text{mm}$ 。贯入仪的扁头厚度便是依据上述规定而设计为 $6\text{mm}$ 。当灰缝厚

度小于 $7\text{mm}$ 时,扁头便有可能伸不进灰缝而导致无法进行检测。为了检测方便,一般应选用灰缝厚度较厚的部位进行检测。

对于加气混凝土砌块砌体,由于砌块强度较低,贯入时不会对灰缝砂浆产生约束影响,故只要求灰缝厚度大于测钉直径即可。

贯入法是用来检测砌筑砂浆强度的,故测区内的灰缝砂浆应该外露。如外露灰缝不够整齐,还应该进行打磨至平整后才能进行检测,否则将对贯入深度的测量带来误差,且主要是负偏差。对于加气混凝土砌体,应将灰缝和加气混凝土砌块打磨成一个平整面。对砂浆表面腐蚀,遭受高温、冻害、化学侵蚀、火灾等的砂浆,可以将损伤层磨去后再进行检测。

为了全面准确地反映构件中砌筑砂浆的强度,在一个构件内的测点应均匀分布。

### 4.3 贯入检测

**4.3.2** 测钉在试验中会受到磨损而变短,测钉的使用次数视所测砂浆的强度而定。测钉是否废弃,可用随贯入仪所附的测钉量规来核查。核查时,将测钉量规槽平放在水平面上,把测钉放入槽内,若测钉能从量规槽漏出,则测钉应废弃。

**4.3.4** 贯入试验后的测孔内,由于贯入试验会积有一些粉尘,要用吹风机将测孔内的粉尘吹干净,否则将导致贯入深度测量结果偏浅。

**4.3.5** 在砌体灰缝表面不平整时进行检测,将可能导致强度检测结果偏低。在检测时先测量测点处的不平整度并进行扣除,才能得到准确的检测结果。

若仍采用最大量程为 $20\text{mm}$ 的指针式贯入深度测量表,则贯入深度应按《贯入法检测砌筑砂浆抗压强度技术规程》JGJ/T 136-2001进行计算。



## 5 砂浆抗压强度计算

**5.0.1** 在一个测区内检测 16 个测点，在数据处理时将 3 个较大值和 3 个较小值剔除，是为了减少试验的粗大误差，在贯入试验时由于操作不正确、测试面状态不好和碰上砂浆内的孔洞或小石子等都会影响贯入深度，通过数据直接剔除基本上可以消除这些误差，比二倍标准差或三倍标准差剔除方法简单实用。

**5.0.2、5.0.3** 由于测强曲线是根据试验结果建立的，砂浆强度换算表中未列的数据未曾进行过试验，故在查表换算砂浆的抗压强度时，其强度范围不得超出表中所列数据范围，否则可能带来较大的误差。本规程所建立的测强曲线的试验数据，取自北京、安徽、河北、浙江、山东、浙江、广西、陕西等地，故在使用时应先进行检测误差验证，检测误差满足要求时才能使用本规程附录 D 的砌筑砂浆抗压强度换算表。

专用测强曲线往往是针对某一地区、甚至是某一工程所用材料和施工条件所建立的测强曲线，具有针对性强、检测精度高的特点，因而应优先使用。

随着建筑技术的发展，许多砂浆新品种不断出现，对于这些砂浆品种可单独建立专用测强曲线，若满足本规程附录 E 的要求便可以使用。

**5.0.5** 按批抽检时的砌筑砂浆抗压强度推定值是参考《砌体结构工程施工质量验收规范》GB 50203-2011 第 4.0.12 条推导得出的。在《砌体结构工程施工质量验收规范》GB 50203-2011 第 4.0.12 条的注 1 中规定，同一验收批砂浆只有 1 组或 2 组试块时，每组试块抗压强度平均值应大于或等于设计强度等级值的 1.10 倍，本规程对单个构件的砌筑砂浆抗压强度推定值便是由此推导得出的。

由于《砌体工程施工质量验收规范》进行过多次修订，在不同的版本中，对砌筑砂浆抗压强度的验收要求并不相同。在进行砌筑砂浆抗压强度检测时，可能会有不同的要求。若执行《砌体结构工程施工质量验收规范》GB 50203-2011，则按本规程进行强度推定即可。若执行过去版本的《砌体结构工程施工质量验收规范》GB 50203，则按相应年度施行的规范进行强度推定。

砌筑砂浆抗压强度推定值因龄期、养护条件等与标准试块不同，两者的结果并不完全相同。故称为“推定值”。

**5.0.6** 按照《砌筑砂浆配合比设计规程》JGJ/T 98-2010 第 5.1.1 条的规定，变异系数超过 0.3 时，已属较差施工水平，可以认为它们已不属于同一母体，不能构成为同批砂浆，故应按单个构件检测。

砌筑砂浆抗压强度推定值相当于被测构件在该龄期下的同条件养护试块所对应的砂浆强度等级。

## 附录 B 水泥抹灰砂浆抗压强度检测

**B.0.1** 在各种抹灰砂浆中,除以水泥为主要胶凝材料外,还有石膏抹灰砂浆等。

**B.0.3** 采用本规程提供的测强曲线,所用原材料应符合国家现行标准《通用硅酸盐水泥》GB 175、《普通混凝土用砂、石质量及检验方法标准》JGJ 52、《混凝土用水标准》JGJ 63 等的要求,细骨料应为天然砂。

**B.0.6** 按批抽样检测时,批的划分主要是依据《抹灰砂浆技术规程》JGJ/T 220-2010 第 7.0.3 条的规定制定的。

**B.0.9** 抹灰砂浆厚度有可能会小于贯入检测时的贯入深度,因此,检测前应了解抹灰砂浆的厚度,当厚度不能满足检测要求时,则不应采用贯入法进行检测。

**B.0.13** 抹灰砂浆抗压强度推定值的计算公式是依据《抹灰砂浆技术规程》JGJ/T 220-2010 第 7.0.11 条的规定得出的。

根据《抹灰砂浆技术规程》JGJ/T 220-2010 第 3.0.3 条的规定,除特别说明外,抹灰砂浆性能的试验方法应按现行行业标准《建筑砂浆基本性能试验方法标准》JGJ/T 70 执行,在该标准中,砂浆试块的制作采用带底试模,并对试块试验结果乘以 1.35 的系数。乘以该系数的目的,是为了解决各种墙材吸水率、吸水速度不同引起砂浆强度值的不一致、离散性大的问题。贯入法检测的抹灰砂浆强度即是抹灰工程上的实际强度,故在进行强度推定时,不再乘以 1.35 的系数。

## 附录 D 砌筑砂浆抗压强度换算表

本附录提供的测强曲线,所用的原材料符合国家现行标准《通用硅酸盐水泥》GB 175、《普通混凝土用砂、石质量及检验方法标准》JGJ 52 等的要求,细骨料为天然砂。所列的砂浆抗压强度换算表,是在大量试验的基础上,通过对试验结果进行回归分析建立的测强曲线,根据测强曲线计算的砂浆抗压强度换算表,测强曲线的回归效果见表 1。

表 1 测强曲线的回归结果

砂浆品种	回归曲线	相关系数	相对标准差 (%)	平均相对误差 (%)
预拌 砌筑砂浆	$f_{s,j}^2 = 311.3571m_{d,j}^{-2.3950}$	-0.97	26.8	21.1
现场拌制混合 砌筑砂浆	$f_{s,j}^2 = 150.7773m_{d,j}^{-2.1207}$	-0.97	24.4	18.2
现场拌制水泥 砌筑砂浆	$f_{s,j}^2 = 179.1004m_{d,j}^{-2.1511}$	-0.97	28.1	18.2

建立测强曲线时采用试块-试块方式,即同条件制作的试块中,一组进行抗压强度试验,由于采用同类块体做底模,在计算其抗压强度值时,换算系数取 1,对应的另一组进行贯入试验。

采用砌体同类块体做底模是《砌体结构设计规范》GB 5003-2011 第 3.1.3 条要求的。其注规定,确定砂浆强度等级时应采用同类块体为砂浆强度试块底模。

从建立的测强曲线看,预拌砂浆试验结果的离散性比混合砂浆和水泥砂浆大,这可能跟预拌砂浆的成分多样有关,比如除水泥、砂外,还有各种各样的外加剂和矿物掺和料等,不同的预拌

砂浆生产厂家，其砂浆成分可能不同，检测人员在使用本规程所提供的测强曲线时应充分考虑预拌砂浆不同组成对检测结果的影响。

## 附录 E 专用测强曲线制定方法

**E.0.1** 当制定专用测强曲线的试件在原材料、成型工艺与养护方法等方面与被检测的工程相同时，测强曲线的针对性强，检测结果的重复性好，检测精度高。

**E.0.2** 这是建立测强曲线的最低要求。在条件允许时，应尽量进行更多的试验，有利于提高所建立测强曲线的可靠性和适用性。

**E.0.3** 制作试块时，宜将对应的一组贯入试件和一组抗压强度试件一起拌制，同时振捣成型。在《砌体结构设计规范》GB 5003-2011 第 3.1.3 条的注中规定，确定砂浆强度等级时应采用同类块体为砂浆强度试块底模。

现行行业标准《抹灰砂浆技术规程》JGJ/T 220 中规定，除特别说明外，抹灰砂浆性能的试验方法应按现行行业标准《建筑砂浆基本性能试验方法标准》JGJ/T 70 执行。而在《建筑砂浆基本性能试验方法标准》JGJ/T 70 中规定，立方体抗压强度试验用试模应使用 70.7mm×70.7mm×70.7mm 的带底试模。

**E.0.4** 砂浆试块体积较小，容易失水，也很容易被环境所影响。在进行自然养护时，为了保证各个试块的养护条件相同，应将试块平摊在地面上进行自然养护，各个试块之间应保持足够的距离，最好在 200mm 以上，在养护早期，每隔 2h 应该将试块翻一下，使各个试块面轮流与地面接触，随着龄期的增加，可以逐步延长试块翻转的时间间隔。

**E.0.6** 当为砌筑砂浆时，取 6 块试块的抗压强度平均值为代表值，无需按《建筑砂浆基本性能试验方法标准》JGJ/T 70-2009 的规定进行数值取舍，也不对砂浆的抗压强度值乘以任何系数。

**E.0.7** 取 6 块试块的贯入深度平均值为代表值，不对数值进行

取舍。由于砂浆试块强度较低，贯入试验对试块是有一定损伤的，因此，进行过贯入试验的试块是不能用来进行抗压强度试验的。

**E.0.8** 当采用同盘砂浆砌筑砌体，在砌体灰缝上进行贯入试验，用同条件养护砂浆试块进行抗压强度试验建立的测强曲线，在使用测强曲线时，被检测砌体所用砌块的品种应与建立测强曲线时的砌体品种相同。采用同一配合比砌筑砂浆砌筑砌体时，对于不同品种的砌块，砌体灰缝中的砂浆抗压强度是不同的，一般来说，烧结砖砌体灰缝砂浆抗压强度大于混凝土砌块砌体，混凝土砌块砌体大于石砌块砌体，主要是由于不同品种砌块的吸水率不同造成的。

## 附录 F 水泥抹灰砂浆抗压强度换算表

本附录提供的测强曲线，所用原材料符合国家现行标准《通用硅酸盐水泥》GB 175、《普通混凝土用砂、石质量及检验方法标准》JGJ 52 等的要求，细骨料为天然砂。所列的砂浆抗压强度换算表，是在大量试验的基础上，通过对试验结果进行回归分析建立的测强曲线，根据测强曲线计算的砂浆抗压强度换算表，测强曲线的回归效果见表 2。

表 2 测强曲线的回归结果

砂浆品种	回归曲线	相关系数	相对标准差 (%)	平均相对误差 (%)
预拌抹灰砂浆	$f_{2,j} = 262.2576m_j^{-2.2881}$	0.95	32.2	25.8
现场拌制抹灰砂浆	$f_{2,j} = 202.1752m_j^{-2.2251}$	0.97	24.5	18.6

建立测强曲线时采用试块-试块方式，即同条件制作的试块中，一组进行抗压强度试验，其试块的制作、试验和抗压强度值计算均按照《建筑砂浆基本性能试验方法标准》JGJ/T 70-2009 执行，对应的另一组进行贯入试验。

从建立的测强曲线看，预拌砂浆试验结果的离散性比现场拌制砂浆大，这可能跟预拌砂浆的成分多样有关，比如除水泥、砂外，还有各种各样的外加剂和矿物掺和料等，不同的预拌砂浆生产厂家，其砂浆成分可能不同，检测人员在使用本规程所提供的测强曲线时应充分考虑预拌砂浆不同组成对检测结果的影响。