

JG

中华人民共和国建筑工业行业标准

JG/T 203—2007

钢结构超声波探伤及质量分级法

Method for ultrasonic testing and classification for steel structures

2007-04-18 发布

2007-11-01 实施

中华人民共和国建设部 发布

目 次

前言	I
1 范围	1
2 规范性引用文件	1
3 术语和定义	1
4 一般要求	2
5 试块	3
6 焊接检验	4
7 圆管相贯节点及其缺陷位置的判定方法	8
8 直探头检测	10
9 检测结果的质量分级	12
10 焊接接头返修检测	15
11 技术档案	16
附录 A (规范性附录) CSK- I Cj 型试块的形状和尺寸	17
附录 B (规范性附录) RBJ-1 型对比试块的形状和尺寸	18
附录 C (规范性附录) CSK- I Dj 型试块的形状和尺寸	19
附录 D (规范性附录) 传输损失差的测定	20
附录 E (规范性附录) 圆管相贯节点焊缝超声波探伤几何临界角和修正系数的确定方法	21
附录 F (规范性附录) T 型和角接头未焊透指示深度检测	22
附录 G (资料性附录) 超声波探伤报告、探伤结果和探伤记录	23

前 言

本标准 JG/T 203—2007(《钢结构超声波探伤及质量分级法》)包括网格钢结构(圆管)焊接接头和建筑钢(平板)结构两大类节点型式的超声波探伤及质量分级法。

本标准自实施之日起代替 JG/T 3034.1—1996《焊接球节点钢网架焊缝超声探伤及质量分级法》和 JG/T 3034.2—1996《螺栓球节点钢网架焊缝超声探伤及质量分级法》。与 JG/T 3034.1—1996 和 JG/T 3034.2—1996 相比,本版主要修订以下内容:

- 本标准表 11~表 19 为修订版新增补的内容(本标准的 9.5~9.9);
- 增加了圆管 T(X)、K、Y 相贯节点焊接接头缺陷评定和质量分级(本标准的 7.9.5);
- 依据 GB/T 11345—1989《钢焊缝手工超声波探伤方法和探伤结果的分级》,扩充了检测板厚下限适用范围;增加了钢板、锻件、铸钢件的评定和质量分级(本标准的 6.4~6.7、8、9.6~9.9);
- 补充了焊接接头检测比例,遵循 GB 50205《钢结构工程施工质量验收规范》强制性条文和 GB 50202《建筑地基基础工程施工质量验收规范》,以确保探伤的检测质量(本标准的 6.4.2、6.4.15);
- 根据国际惯例,只用探头在钢中折射角,取消了 K 值的提法(本标准的 4.4、6.2;原标准 4.2);
- 关于 DAC 曲线,补充了壁厚 8 mm 以下,画一直线的方法,便于现场使用(本标准的 6.3.3);
- 在检测技术监督方面,规定了关于建立健全技术档案的内容(本标准的 11.1~11.4)。

本标准的附录 A、附录 B、附录 C、附录 D、附录 E、附录 F 是规范性附录,附录 G 是资料性附录。

本标准由建设部标准定额研究所提出。

本标准由建设部建筑制品与构配件产品标准化技术委员会归口。

本标准主要起草单位:苏州热工研究院有限公司。

本标准参加起草单位:中冶集团建筑研究总院、南京航空航天大学、浙江省建筑科学设计研究院、山东省建院钢结构工程技术中心、中国兵器工业第 52 所烟台分所、浙江东南网架股份有限公司、汾阳市建筑金属结构有限公司、浙江杭萧钢结构股份有限公司、天津市建筑工程质量检测中心、广州建设工程质量安全检测中心、深圳市生富检测技术有限公司、徐州飞虹网架集团有限公司、苏州市建设工程质量检测中心有限公司。

本标准主要起草人:周在杞、刘金宏、马德志、周克印、张永信、夏樑、赵风兰、罗旭辉、张桂法、杨清平、胡砚平、王汉武、申献辉、许青阳、梁玉梅、祝雄。

本标准所代替标准的历次版本发布情况为:

- JG/T 3034.1—1996、JG/T 3034.2—1996。

钢结构超声波探伤及质量分级法

1 范围

本标准规定了检测网格钢结构及其圆管相贯节点焊接接头和钢管对接焊缝即管节点用斜探头接触法超声波探伤及评定质量的分级方法。同时还规定了建筑钢结构,包括钢屋架、格构柱(梁)钢构件、钢刚架、吊车梁、焊接 H 型钢、箱形钢框架柱、梁、桁架或框架梁中焊接组合构件和钢建筑构筑物等即板节点用超声波探伤,以及根据超声探伤的结果进行质量分级的方法。

本标准适用于母材壁厚不小于 4 mm,球径不小于 120 mm,管径不小于 60 mm 焊接空心球及球管焊接接头;母材壁厚不小于 3.5 mm,管径不小于 48 mm 螺栓球节点杆件与锥头或封板焊接接头;支管管径不小于 89 mm、壁厚不小于 6 mm、局部二面角不小于 30°,支管壁厚外径比在 13% 以下的圆管相贯节点碳素结构钢和低合金高强度结构钢焊接接头的超声波探伤及质量分级。也适用于铸钢件、奥氏体球管和相贯节点焊接接头以及圆管对接或焊管焊缝的检测。

本标准还适用于母材厚度不小于 4 mm 碳素结构钢和低合金高强度结构钢的钢板对接全焊透接头、箱形构件的电渣焊接头、T 型接头、搭接角接头等焊接接头以及钢结构用板材、锻件、铸钢件的超声波检测。也适用于方形矩形管节点、地下建筑结构钢管桩、先张法预应力管桩端板的焊接接头以及板壳结构曲率半径不小于 1 000 mm 的环缝和曲率半径不小于 1 500 mm 的纵缝的检测。桥梁工程、水工金属结构的焊接接头超声探伤及其结果质量分级也可参照执行。

2 规范性引用文件

下列文件中的条款通过本标准的引用而成为本标准的条款。凡是注日期的引用文件,其随后所有的修改单(不包括勘误的内容)或修订版均不适用于本标准,然而,鼓励根据本标准达成协议的各方研究是否可使用这些文件的最新版本。凡是不注日期的引用文件,其最新版本适用于本标准。

- GB/T 7233—1987 铸钢件超声探伤及质量评级方法
- GB/T 11345—1989 钢焊缝手工超声波探伤方法和探伤结果分级
- GB/T 12604.1 无损检测 术语 超声检测
- GB 50202 建筑地基基础工程施工质量验收规范
- GB 50205 钢结构工程施工质量验收规范
- JB/T 9214 A 型脉冲反射式超声探伤系统工作性能测试方法
- JB/T 10062 超声探伤用探头性能测试方法
- JB/T 10063 超声探伤用 1 号标准试块技术条件
- JGJ 81—2002 建筑钢结构焊接技术规程

3 术语和定义

GB/T 12604.1 确立的术语以及下列定义适用于本标准。

3.1

实际采样频率 fact sampling frequency

未经软件及其他技术处理的采样频率。

3.2

纵向缺陷 reflectors oriented parallel to the weld

沿平行于焊缝走向的缺陷。

3.3

横向缺陷 reflectors oriented transverse to the weld

沿垂直于焊缝走向的缺陷。

3.4

平面型缺陷 planar discontinuity

用规定的方法检测一个缺陷,若只能测出它的二维尺寸,则称为平面型缺陷。属于此类缺陷的有裂纹、未熔合等(危害性缺陷)。

3.5

非平面型缺陷 Non-planar discontinuity

用规定的方法检测一个缺陷,若能测出它的三维尺寸,则称为非平面型缺陷,或体积型缺陷。属于此类缺陷的有气孔、疏松、缩孔、夹渣、夹杂等。

3.6

焊接接头 welding joint

用焊接方法连接的接头(简称接头)。焊接接头包括焊缝、熔合区和热影响区。

4 一般要求

4.1 检测人员

从事钢结构焊接接头超声波探伤的检测人员,应掌握超声波探伤的基础知识和基本技能以及此类结构焊接方面的知识,对网格钢结构则应具有曲面焊缝的探伤经验,并按照有关规定经过培训和考核。检测人员的视力应每年检查一次,校正视力不应低于 5.0。

4.2 安全规定

现场超声波探伤工作必须遵守有关安全规程,当探伤条件不符合探伤工艺要求或不具备安全作业条件时,检测人员有权停止探伤,待条件改善符合要求后再进行工作。

4.3 探伤仪

4.3.1 超声波探伤使用 A 型显示脉冲反射式超声探伤仪,水平线性误差不应大于 1%,垂直线性误差不应大于 5%。也可使用数字式超声探伤仪,应至少能存储四幅 DAC 曲线。

4.3.2 模拟式超声探伤仪工作频率范围不应小于 0.5 MHz~10 MHz;数字式超声探伤仪频率范围为 0.5 MHz~10 MHz,且实时采样频率不应小于 40 MHz。对于超声衰减大的工件,可选用低于 2.5 MHz 的频率。

4.4 探头

4.4.1 检测网格钢结构焊接接头宜选横波斜探头。在满足探测灵敏度的前提下,以使用频率 5 MHz、短前沿、小晶片的斜探头为主。为保证覆盖整个焊缝截面并尽可能使用直射波法进行探伤,应根据焊缝不同区域选择不同角度的探头,在可能范围内尽量选用大角度的斜探头,斜探头规格应符合表 1 的规定。

表 1 斜探头规格

频率/MHz	晶片尺寸/mm ²	钢中折射角 β (°)	前沿尺寸/mm
5	6×6	70~73	<6
2.5 或 5	8×8	63~70	<10
2.5 或 5	10×10	45~60	<20

除检测板材、锻件、铸钢件和部分翼板侧 T 型接头,宜选用直径 14 mm、直径 20 mm 直探头和聚焦直探头外,检测母材板厚不小于 4 mm 的对接或 T 型接头角接接头,则宜选用横波斜探头。对于串列式检测的斜探头前沿尺寸,当频率为 5 MHz, $\beta=45^\circ$ 时,不应大于 20 mm;当频率为 5 MHz, $\beta=70^\circ$ 时,不应

大于 27 mm;当频率为 2.5 MHz, $\beta=45^\circ$ 时,应大于 25 mm。串列式扫查适用于检测坡口面或根部面与检测面垂直且板厚不小于 20 mm 的全焊透焊接接头,主要检测焊缝坡口面的未熔合和根部未焊透。中心频率允许偏差不应大于标称值的 $\pm 10\%$ 。用于钢板中非夹层性缺陷检测的探头,原则上选折射角 $\beta=45^\circ$ 的斜探头,晶片面积不应小于 200 mm²。如有特殊需要也可选用其他尺寸和折射角的探头。

4.4.2 单斜探头的主声束偏离,垂直方向应没有明显的双峰,水平方向偏离角不应大于 $\pm 2^\circ$,折射角偏差不应大于 $\pm 2^\circ$,前沿尺寸误差不应大于 ± 1 mm;远场分辨力应小于 6dB。对于串列式扫查,板厚大于等于 20 mm,且小于 40 mm 时,折射角为 70° ;板厚不小于 40 mm 时,折射角为 45° 。收发两个探头的折射角偏差也应在 2° 以内。

4.5 周期检查

4.5.1 探伤仪和探头工作性能的周期检查项目及时间,应符合表 2 的规定。

4.5.2 探伤仪和探头的系统性能的测试方法应按 JB/T 9214 和 JB/T 10062 的规定进行测试。

4.6 耦合剂

4.6.1 选用的耦合剂应具有良好透声性和适当流动性的液体或糊状物,并对材料和人体没有损伤作用,又便于检测后的清除,如机油、甘油、化学浆糊等,还可以在耦合剂中加入适量的表面活性剂,以提高其润湿性能。

4.6.2 标定和校核各项参数时,使用的耦合剂应与检测节点焊接接头的耦合剂相同。

表 2 探伤仪和探头工作性能的周期检查项目及时间

检查项目	前沿尺寸、折射角 主声束偏离	灵敏度余量 分辨力	水平线性 垂直线性
检查时间	(1)开始使用 (2)每隔 6 个工作日	(1)开始使用 (2)探头修补后 (3)探伤仪修理后 (4)每隔 1 个月	(1)开始使用 (2)探伤仪修理后 (3)每隔 3 个月

5 试块

5.1 标准试块

采用 CSK-IB 型标准试块,主要用于测定探伤仪、接触面未经研磨的新探头和系统性能,制造技术应符合 JB/T 10063 的规定,形状和尺寸见 GB/T 11345—1989 附录 A。

5.2 对比试块

5.2.1 CSK- I Cj 型试块由三块试块组成一套,各种曲率半径的试块可用于检测探伤面曲率半径为其 0.9 倍~1.5 倍的工件。允许使用其他与 CSK- I B 型和 CSK- I Cj 型有同等作用的等效试块。

5.2.2 CSK- I Cj 型试块用于管节点现场标定和校核探测灵敏度与时基线,绘制距离-波幅曲线,测定系统性能等,其形状和尺寸见本标准附录 A。

5.2.3 RBJ-1 型试块用于评定焊缝根部未焊透程度。形状与尺寸见本标准附录 B。对于壁厚小于 5 mm 的杆件焊缝探伤,使用 RBJ-1 型试块的柱孔部分,它用于时基线调节、标定和校核灵敏度等。

5.2.4 圆管相贯节点焊缝探伤也可采用 CSK- I Cj 型试块进行耦合补偿灵敏度修正,见本标准 6.2.7。

5.2.5 CSK- I Dj 型试块用于板节点现场标定和校核探伤灵敏度与时基线,绘制距离-波幅曲线,测定系统性能等,试块 1 mm、2 mm 深线切割槽用于评定焊缝根部未焊透程度,其形状和尺寸见本标准附录 C。

5.2.6 锻件和铸钢件所用材料应使用与被检材料相同,且不允许存在等于或大于同声程直径 2 mm 平底孔当量的自然缺陷,其超声衰减系数与被检材料相同或相近。用于钢板的对比试块,人工缺陷反射体为 V 形槽,角度为 60° ,槽深为板厚的 3%,槽长至少 25 mm。槽的两端距试块钢板两端至少为 50 mm;对于厚度超过 50 mm 的钢板,应在钢板的底面加工第二个 V 形校准槽。

5.2.7 现场检验,为校验灵敏度与时基线,也可以采用其他型式的等效试块。如必要或对中厚板探伤

时,可使用 GB/T 11345—1989 附录 B 的对比试块(RB)调节灵敏度。质量评级用本标准。

6 焊接检验

6.1 检验等级

6.1.1 检验等级中检测的完善程度 A 级最低,B 级一般,C 级最高。检验工作的难度系数按 A、B、C 顺序逐级增高。检验等级类别作如下规定:

- a) A 级检验,采用一种角度的探头在焊缝的单面单侧进行检测,一般不要求作横向缺陷检测。母材厚度大于 50 mm,不宜采用 A 级检验。
- b) B 级检验,采用一种角度探头单面双侧检测。母材厚度大于 100 mm 时,双面双侧检测。条件许可应作横向缺陷检测。
- c) C 级检验,至少采用两种角度探头单面双侧检测。同时要作两个扫查方向和两种探头角度的横向缺陷检测。母材厚度大于 100 mm 时,采用双面双侧检测。并且要求对接焊缝余高应磨平,以便探头在焊缝上作平行扫查;母材扫查部分应用直探头检查;焊缝母材厚度不小于 100 mm,窄间隙焊缝母材厚度不小于 40 mm 时,一般要增加串列式扫查。将探头放在焊缝及热影响区上作两个方向的平行扫查,母材厚度超过 100 mm 时,应在焊缝的两面作平行扫查或者采用两种角度探头(45°和 60°或 45°和 70°并用)作单面两个方向的平行扫查;亦可用两个 45°探头作串列式平行扫查。

6.1.2 受检区宽度和探头扫查区宽度应符合表 3 的规定。探头移动区应清除焊接飞溅、氧化物、铁屑、锈蚀、油垢、外部杂质以及影响透声效果的涂层。探伤表面应平整光滑,其表面粗糙度应小于 6.3 μm。

- a) 采用一次反射法探伤时,探头移动区不应小于 1.25P,其中 P 按式(1)进行计算:

$$P = 2\delta \tan\beta \dots\dots\dots(1)$$

式中:

- P——斜探头的探伤跨距,单位为毫米(mm);
- δ——扫查侧的钢管壁厚,单位为毫米(mm);
- β——斜探头在钢中折射角,单位为度(°)。

- b) 采用直射法探伤时,探头移动区不应小于 0.75P。

表 3 受检区宽度和探头扫查区宽度

受检对象	受检区宽度	探头扫查区宽度
空心球焊缝或钢板对接焊缝	焊缝自身宽度再加上焊缝两侧各相当于球壁或钢板母材厚度 30%的一段区域,最大为 10 mm	在焊缝两侧,分别大于 1.25P
钢管对接焊缝	焊缝自身宽度再加上焊缝两侧各相当于钢管壁厚 30%的一段区域,最大为 10 mm	在焊缝两侧,分别大于 1.25P
球管焊缝	焊缝自身宽度再加上管材一侧相当于管壁厚度 30%的一段区域,最大为 10 mm	在管材一侧,大于 0.75P(直射法)或大于 1.25P(一次反射法)
杆件与锥头或封板焊缝	焊缝自身宽度再加上管材一侧相当于管壁厚度 30%的一段区域,最大为 10 mm	在焊缝杆件一侧,大于 1.25P
圆管相贯节点焊缝	焊缝自身宽度再加上支管一侧相当于管壁厚度 30%的一段区域,最大为 10 mm	在焊缝支管一侧,大于 1.25P

6.1.3 采用 A 级检验等级,在管材外表面上检查球管焊接接头(组合焊缝)、钢管与封板、锥头连接的焊接接头,以及在支管一侧检查圆管相贯节点焊接接头;采用 B 级检验等级,在空心球外表面的焊接接头两侧以及钢管对接焊缝两侧进行探伤检查。

6.2 检测准备

6.2.1 超声波探伤应在焊缝外观检查合格后进行,对于管节点,按面向焊接接头顺时针方向划分 1~12 个区域排列统一编号。对于板节点,则根据实际情况进行编号。

6.2.2 探伤前必须对探伤面进行清理,必要时应打磨出金属光泽,以保证良好的声学接触。当探伤面的粗糙度大于试块的粗糙度时,应进行表面补偿,以实际测量值为准。

6.2.3 检测人员探伤前应了解受检焊接接头的材质、曲率、钢管壁厚、球径或主管直径、交叉角度、焊接工艺、坡口型式、余高和背面衬垫等情况。

6.2.4 根据壁厚、坡口型式、主管实际情况及预期发现的主要缺陷选择探头。在满足探伤灵敏度的前提下,应尽可能选用 6 mm×6 mm 小晶片、不大于 5 mm 的短前沿及大折射角的斜探头。

根据板厚、坡口型式及预期发现的板节点主要缺陷选择探头。探头频率的选定,除声衰减大的工件外,原则上母材厚度不大于 50 mm,标称频率 5 MHz 或 2.5 MHz;厚度大于 50 mm,标称频率为 2.5 MHz。声衰减传输损失差的测定见本标准附录 D。为防止倾斜缺陷的漏检,超声波束最少应从两个方向进行探测。按不同检验等级要求选择探伤面,探伤面及推荐使用探头折射角应符合表 4 的规定。

表 4 探伤面及推荐使用探头折射角

板厚/mm	探 伤 面			探伤法	使用探头的折射角 β
	A	B	C		
4~25	单面 单侧	单面双侧 双面单侧	单面双侧和 焊缝表面或 双面单侧	直射法及 多次反射法	70°或 63°
>25~50					70°或 56°
>50~100				直射法及 一次反射法	45°或 60°;45°和 60°;45°和 70°并用
>100~300		双面双侧			45°和 60°并用或 45°和 70°并用

6.2.5 在检测空心球焊缝时,为确保声束能有效地对焊缝底部进行检查,还应根据声束在空心球底曲面入射角不大于 70°的要求选择探头折射角。

6.2.6 当空心球、圆管焊接接头探伤时,探头楔块底面应磨成与探伤面相吻合的曲面,并且在磨成曲面后测定前沿距离和折射角、标定时基线扫描比例、绘制距离-波幅曲线和调节探测灵敏度。

6.2.7 圆管相贯节点曲面探测灵敏度修正量的确定,应遵守图 1 的要求,用规格相同的两只探头在平面试板上作一跨距一收一发测试,读取增益(或衰减)值 G_1 ,然后在工件表面上(支管外壁)沿轴向和实际探伤最大偏角方向分别作一跨距一收一发测试,读取 G_2 、 G_3 。当 TG 小于 2 dB 时,可不作修正;当 $|G_2 - G_3|$ 不大于 4 dB 时,应按 TG 进行耦合修正;当 $|G_2 - G_3|$ 大于 4 dB 时,应进一步分区测试,取合适的区间分别进行修正。 TG 值按式(2)计算:

$$TG = \frac{(G_2 + G_3)}{2} - G_1 \quad \dots\dots\dots(2)$$

实际探伤以支管表面作为探伤面,扫查时探头应与焊缝垂直。

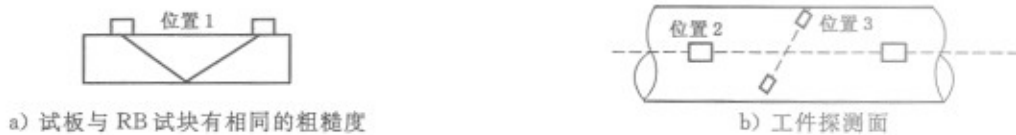


图 1 曲面探测灵敏度修正量的确定

6.3 距离-波幅曲线(DAC)的绘制

6.3.1 对于管节点,采用在 CSK-IC_j 试块上实测的直径 3 mm 的横孔反射波幅数据及表面补偿和曲面探测灵敏度修正数据,按表 5 灵敏度要求绘制 DAC 曲线;对于板节点,则采用在 CSK-ID_j 型试块实测的直径 3 mm 横孔反射波幅数据及表面补偿数据,按表 5 灵敏度要求绘制 DAC 曲线。

6.3.2 DAC 曲线由判废线 RL、定量线 SL 和评定线 EL 组成,见图 2。EL 与 SL 之间(包括 EL)称为 I 区,即弱信号评定区;SL 与 RL 之间(包括 SL)称为 II 区,即长度评定区;RL 及以上称为 III 区,即判废区。三条曲线的灵敏度值应符合表 5 的规定。

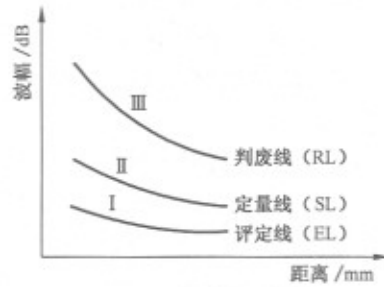


图2 距离-波幅曲线图

表5 DAC曲线灵敏度

单位为分贝

曲线名称	A级(4~50)	B级(4~300)	C级(4~300)
判废线(RL)	DAC	DAC-4dB	DAC-2 dB
定量线(SL)	DAC-10dB	DAC-10 dB	DAC-8 dB
评定线(EL)	DAC-16dB	DAC-16 dB	DAC-14 dB

6.3.3 若被检杆件壁厚小于8 mm时,按下列方法测绘DAC曲线:将深5 mm的直径3 mm的通孔回波高度调节到垂直刻度的80%,画一条直线(RL线),用于直射波探伤;然后下降4 dB再画一条直线(RL线),用于一次反射波探伤。

6.4 检测方法

6.4.1 焊接接头外观质量及外形尺寸检查合格后进行超声波探伤。检测工作应在探伤面经过清理、探伤仪的时基线和探测灵敏度经过标定、DAC曲线绘制完毕后进行。

6.4.2 焊缝的全面检测或抽查比例,应根据GB 50205和GB 50202的规定执行。

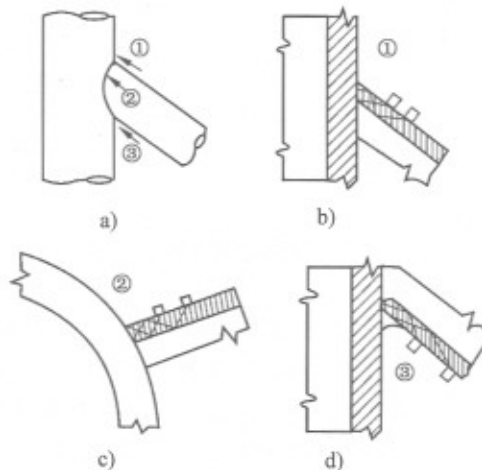
6.4.3 探头扫查速度不应大于150 mm/s,相邻的两次扫查之间至少应有探头晶片宽度10%的重叠。

6.4.4 以搜索缺陷为目标的手工探头扫查,其探头行走方式应呈“W”形,并有10°~15°的摆动。为确定缺陷的位置、方向、形状,观察缺陷的动态波形,区别回波信号的需要,应增加前后、左右、转角、环绕等各种扫查方式。

6.4.5 圆管相贯节点应根据要求确定检测区域。各种重合杆件隐蔽焊缝,应在上一道焊接工序检测完毕后才允许进行下一道工序的焊接和检测。

6.4.6 圆管相贯节点探伤面及探伤方法应符合下列规定:

- a) 圆管相贯节点焊接接头探伤应以支管表面作为探伤面,扫查时探头在①②③位置时,均应与焊缝垂直,扫查方法如图3所示;



注: a) 探伤时波束方向:保持波束垂直于焊缝;

b)、c)、d)探伤方法:采用直射波法或一次波法且配合各种角度以覆盖包括根部区域在内的整个焊缝。

图3 圆管相贯节点焊缝超声波探伤扫查技术

- b) 根据主管直径、支管直径、壁厚及主支管的交叉角,利用相应软件或根据本标准附录 E 圆管相贯节点焊缝超声波探伤几何临界角和修正系数的确定方法提供的计算方法,绘制“相贯角与几何临界角的关系曲线”图,用曲线将焊缝划分为若干检测区域,每一检测区选用相应折射角的探头;
- c) 根据工程中管节点的主、支管直径 D_1 、 D_2 ,壁厚 δ_1 、 δ_2 ,主、支管交叉角 θ ,采用探头的折射角 β 等参数,利用相应软件或根据本标准附录 E 提供的计算方法绘制出本次探伤的“相贯角与距离修正系数关系曲线”等,以备探伤时使用。
- 6.4.7 焊缝探伤应首先进行初始检测。初始检测采用的探测灵敏度不低于评定线。在检测中应根据波幅超过评定线的各个回波的特征判断焊缝中是否有缺陷以及缺陷性质。危害性大的非体积缺陷,如裂纹、未熔合;危害性小的体积性缺陷,如气孔、夹渣等。
- 6.4.8 在初始检测中判断有缺陷的部位,应在焊缝表面作标记,进一步做规定检测,确定缺陷的实际位置和当量,并对回波幅度在评定线以上危害性大的焊缝中上部非体积性缺陷以及包括根部未焊透、回波幅度在定量线以上危害性小的缺陷,测定指示长度。
- 6.4.9 测定缺陷指示长度。当缺陷回波只有一个波高点时,采用 6 dB 测长法;当缺陷回波有多个波高点时,采用端点波高法。
- 6.4.10 在检测中,当遇到不能准确判断的回波即对检测结果难于判定,或对焊接接头质量有怀疑时,应辅以其他探伤方法检测,再作出综合判断。
- 6.4.11 对管节点根部未焊透缺陷,除按 6.4.8 的规定外,还应测定缺陷回波幅度与 RBJ-1 试块上人工槽回波幅度(UF)之间的分贝差值,记作 $UF \pm \text{dB}$ 。
- 6.4.12 当检测空心球焊缝时,应在曲面对比试块上绘制距离一波幅曲线。若用平面试块,应充分注意到空心球曲率对缺陷定位的影响,必要时进行定位修正。
- 6.4.13 RBJ-1 试块柱孔的使用,按下列方法:
- a) 仪器水平线性调节方法。把探头分别置于试块上,使探头前端距试块端面 20 mm,距直径 3 mm 的柱孔中心线 10 mm,将两者反射波的前沿分别调节在仪器荧光屏横坐标四格和二格处,再把探头向试块端面移动,避开直径 3 mm 的柱孔,距端面 5 mm,端面反射波的前沿应位于荧光屏横坐标一格处。否则应予校正;
- b) 仪器探测灵敏度调节方法。把探头置于试块上,使探头前端距试块直径 3 mm 的柱孔中心线 20 mm,反射波幅度调到满幅度的 80%。判废灵敏度为柱孔直径 3 mm 反射波高,定量灵敏度为柱孔直径 3 mm 反射波高减 6 dB,探测灵敏度由检测人员根据需要自定。
- 6.4.14 对于板节点不同焊接接头,对接、搭接、角接、T 接选用探头折射角应符合表 6 的规定。

表 6 对接、搭接、角接、T 接选用探头折射角

板厚/mm	$\beta/(^{\circ})$	
	对 接	搭接、角接、T 接
4~10	68~ 71.5	45
10~25	63.5~ 68	45~ 56
25~50	56~ 63.5	45~ 63.5

- 6.4.15 GB 50202 规定的钢管接桩焊缝及先张法预应力管桩端板焊接接头,宜选用合适的探头;对较特殊焊缝温度,采取专用技术进行快速超声波探伤检测。按表 13 中 B 级进行接桩焊接接头缺陷评定。
- 6.4.16 为探测焊缝及热影响区的横向缺陷应进行平行和斜平行扫查;对电渣焊缝应增加与焊缝中心线成 45° 的斜向扫查。

6.5 T 型和角接接头探伤

- 6.5.1 按腹板厚度不同选用探头折射角,腹板厚度与选用的折射角应符合表 7 的规定。翼板厚度不小

于 10 mm 时,折射角为 $45^{\circ} \sim 60^{\circ}$ 。

表 7 腹板厚度与选用的折射角

腹板厚度/mm	折射角/ $^{\circ}$
<25	70
25~50	60
>50	45

6.5.2 斜探头在腹板一侧作直射法和一次反射法探测焊缝及腹板侧热影响区的裂纹时,探头位置见 GB/T 11345—1989 的 10.4.2 图 15 位置 2 和图 16 位置 1、位置 2。探测腹板和翼板间未焊透或翼板侧焊缝下层撕裂状缺陷,可采用直探头(图 15 位置 1)或斜探头(图 16 位置 3)在翼板外侧探伤或采用折射角 45° 探头在翼板内侧(图 16 位置 3)作一次反射法探伤。

6.6 未焊透指示深度检测

T 型和角接接头的双面焊组合焊缝可采用双面焊翼板探伤法和腹板横波探伤法,其单面焊组合焊缝,可采用直射波法和一次反射波法。T 型和角接头未焊透指示深度检测,见本标准附录 F。

6.7 箱形柱(梁)内隔板电渣焊焊缝焊透宽度的测量

6.7.1 采用直探头法以使用的最大声程作为探测范围调整时间轴,在被探工件无缺陷的部位将钢板的第一次底面发射回波调制满幅的 80% 高度作为探测灵敏度基准,垂直于焊缝方向从焊缝的终端开始以 100 mm 间隔进行扫查,并对两端各板厚加 50 mm 范围进行全面扫查。

6.7.2 焊接前必须在面板外侧标记上焊接预定线,探伤时应以该预定线为基准线。

6.7.3 应把探头从焊缝一侧移动至另一侧。底波高度达到 40% 时的探头中心位置作为焊透宽度的边界点,两侧边界点间距即为焊透宽度。

6.7.4 缺陷指示长度的测定应符合下列规定:

- a) 焊透指示宽度不足。将按本标准第 6.7.3 条规定扫查求出的焊透指示宽度小于隔板尺寸的沿焊缝长度方向的范围作为缺陷指示长度;
- b) 焊透宽度的边界点错移。将焊透宽度边界点向焊接预定线内侧沿焊缝长度方向错位超过 3mm 的范围作为缺陷指示长度;
- c) 缺陷在焊缝长度方向的位置以缺陷的起点表示。

6.8 检测中的仪器校验

6.8.1 至少每隔 4 h 及检测结束后校验一次。检测项目为时基线、探测灵敏度和 DAC 曲线。

6.8.2 校验时基线和 DAC 曲线时,校验点不应少于两个。

6.8.3 校验时基线。若校验点回波位置超过规定位置的 10% 或水平方向满刻度的 5%, 则时基线应重新标定,并对上一次标定后测出的缺陷位置和当量重新测试。

6.8.4 校验探测灵敏度。若校验点上的波幅比 DAC 曲线降低或增加了 20%, 即 2 dB 以上, 则探测灵敏度应重新标定。必要时还应重新绘制 DAC 曲线,并对上一次标定后测出的缺陷当量重新测试。

7 圆管相贯节点及其缺陷位置的判定方法

7.1 圆管相贯节点常见的形式(图 4)

7.1.1 T(X)节点

主管轴线和支管轴线相交为 90° 的圆管焊接接头。

7.1.2 Y 节点

主管轴线和一根相交为大于 90° 支管轴线的圆管焊接接头。

7.1.3 K 节点

主管轴线和两根相交为大于 90° 支管轴线的圆管焊接接头。

7.2 圆管相贯节点焊接接头(图5)夹角

7.2.1 交叉角 θ

主管轴线和支管轴线的夹角。

7.2.2 相贯角 Φ

主、支管轴线组成的平面与支管母线形成的沿支管圆周方向的角度。

7.2.3 局部二面角 ψ

在与主、支管相贯线垂直的平面内,过相贯线上一点,主、支管切线之间的夹角。

7.2.4 偏角 θ_B

支管表面母线和主、支管相贯线的法向平面(即探伤方向)所成的角度。

7.3 缺陷位置的判定方法

7.3.1 探伤过程中当检测到缺陷时,根据探头所处位置的相贯角,通过计算或查“相贯角与距离修正系数关系曲线”得到该点的半跨距声程修正系数 k 和水平距离修正系数 m 。

7.3.2 半跨距点和 1 跨距点的声程 $W_{0.5}$ 和 $W_{1.0}$ 以及探头与焊缝水平距离 $Y_{0.5}$ 、 $Y_{1.0}$ 分别按公式(3)~式(6)计算:

$$W_{0.5} = \frac{\delta}{\cos\beta} k \quad \dots\dots\dots(3)$$

$$W_{1.0} = 2W_{0.5} \quad \dots\dots\dots(4)$$

$$Y_{0.5} = (\delta \tan\beta) m \quad \dots\dots\dots(5)$$

$$Y_{1.0} = 2Y_{0.5} \quad \dots\dots\dots(6)$$

7.3.3 探头与缺陷的距离 Y 及缺陷深度 d ,根据读取的声程 W 和扫查侧的钢管壁厚 δ ,按比例由式(7)与式(8)近似求出:

$$\text{当 } W < W_{0.5} \text{ 时, } Y = Y_{0.5} \times \frac{W}{W_{0.5}} \quad d = \delta \times \frac{W}{W_{0.5}} \quad \dots\dots\dots(7)$$

$$\text{当 } W_{0.5} < W < W_{1.0} \text{ 时, } Y = Y_{0.5} \times \frac{W}{W_{0.5}} \quad d = 2\delta - \delta \times \frac{W}{W_{0.5}} \quad \dots\dots\dots(8)$$

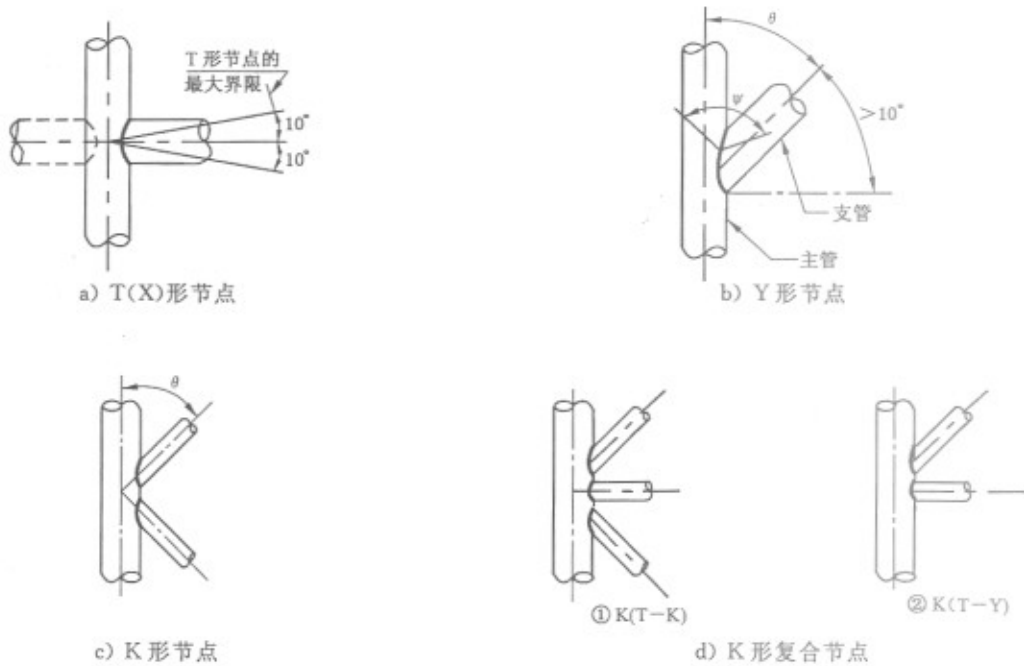
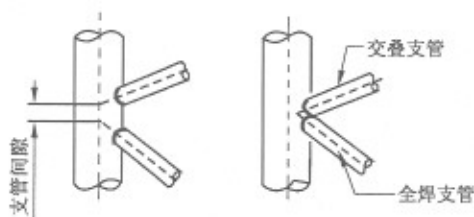


图 4 圆管相贯节点形式



e) 偏离中心的连接

图 4 (续)

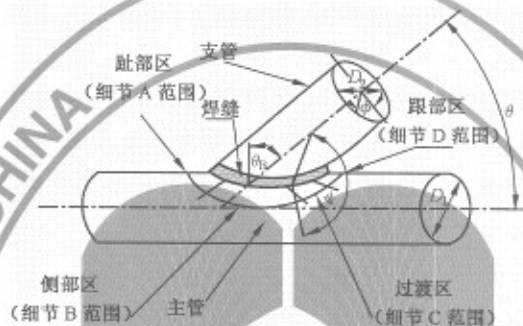


图 5 圆管相贯节点焊接接头

8 直探头检测

在检测中使用直探头时,采用频率 2.5 MHz 和 5 MHz 直探头或双晶直探头。灵敏度可在带平底孔试块上调节,也可采用算法以工件底面回波调节。直探头距离-波幅曲线的灵敏度,应符合表 8 的规定。

表 8 直探头距离-波幅曲线的灵敏度

单位为毫米

灵敏度	平底孔
评定灵敏度	$\phi 2$
定量灵敏度	$\phi 4$
判废灵敏度	$\phi 6$

8.1 单晶直探头检测

当工件厚度不小于 10 mm 时,采用直探头对钢板探伤。直探头放置母材或焊缝磨平表面无缺陷处的底波至少调节到二次以上,或相应平底孔试块一次反射波调整到 50% 作为探测灵敏度;当缺陷大于探头在该处声束宽度时,用 6 dB 法测定缺陷大小。从无缺陷处向缺陷处移动探头,当荧光屏上开始出现缺陷回波,则在这点的探头处即表示该分层缺陷的边缘。

8.2 双晶直探头检测

当工件厚度小于 10 mm (锻件小于 45 mm) 时,应采用双晶直探头,探伤前应使用阶梯试块测试交叉菱形声场,以确保该声场范围能覆盖工件中的缺陷检出断面。也可取工件无缺陷的完好部位一次底波调整到满刻度的 50%,再提高 10 dB 作为探测灵敏度。

8.3 钢板缺陷

8.3.1 在检测过程中,发现下列三种情况之一者,即作为缺陷:

- 缺陷一次回波波高不小于满刻度的 50%;
- 当底波波高未达到满刻度,而缺陷一次回波波高与底波波高之比不小于 50%;
- 当底波波高小于满刻度的 50%。

8.3.2 缺陷的边界或指示长度测定应符合下列规定:

- 检出缺陷后,应在它的周围继续进行检测,以确定缺陷的延伸;

- b) 双晶直探头移动方向应与探头声波分割面相垂直,并使缺陷波下降到探测灵敏度条件下满刻度的 25%或缺陷一次回波与底波波高之比为 50%。此时,探头中心的移动距离即为缺陷的指示长度,探头中心点即为缺陷的边界点。两种方法测得的结果以较严重者为准;
- c) 单直探头移动使缺陷一次回波下降到探测灵敏度下满刻度的 25%或使缺陷一次回波与底波波高之比为 50%。缺陷指示长度或边界同本标准 8.3.2 b);
- d) 确定本标准 8.3.1c)条缺陷的边界或指示长度时,移动探头使底波升高到满刻度的 50%,缺陷指示长度或边界亦同本标准 8.3.2 b);
- e) 当用缺陷二次波和底面二次波评定缺陷时,探测灵敏度应以相应的二次波来校准。

8.4 锻件缺陷

8.4.1 探测灵敏度应符合下列规定:

- a) 单直探头 当检测部位的厚度不小于三倍近场长度(3 N)时,可选底波计算法确定探测灵敏度。反之或几何形状限制不能获得底波时,直接采用试块法确定;
- b) 双晶直探头 根据需要进行选择不同直径平底孔的试块,并一次测试一组不同探测距离平底孔(至少三个)。调节衰减器使其中最高回波幅度达到满刻度的 80%。仪器参数不变,测出其他平底孔回波最高点,做出对应于不同孔径的距离-波幅曲线,并以此作为探测灵敏度。一般不低于最大探测距离处直径 2 mm 平底孔当量。

8.4.2 缺陷记录应符合下列规定:

- a) 记录当量直径不小于直径 4 mm 的单个缺陷的波幅和位置;
- b) 密集性缺陷:饼形锻件应记录不小于直径 4 mm 当量的缺陷密集区,圆筒形、环形和钻有中心孔的其他锻件则记录不小于直径 3 mm 当量的缺陷密集区。密集区面积以 50 mm×50 mm 方块作为最小量度单位,其边界可由 6 dB 法确定。

8.5 铸钢件缺陷

8.5.1 测定铸钢件的透声性时,将直探头与铸钢件上探伤面和背面平行而无缺陷的部位耦合接触,仪器的抑制置零。使一次底波的幅度达到满刻度的 50%,记录衰减器的读数。再调整衰减器,使二次底波的幅度达到满刻度的 50%,记录衰减器的读数。两次衰减器读数之差即该测量点的透声性。测量点应不少于三点。如选定直探头探测灵敏度的参考平底孔的回波幅度比同声程噪声信号的幅度高 8 dB 以上,则该铸钢件适合超声探伤。如果不能满足上述要求,可降低频率至 1 MHz 测试,满足要求的,可以用这种频率探伤,并在探伤报告中说明。

8.5.2 探测灵敏度的调整和核查应符合下列规定:

- a) 用对比试块调整。首先,将铸钢件与探测距离等于或最接近于铸钢件厚度的对比试块相比较,求出表面粗糙度补偿值与透声性补偿值的代数和,衰减器预置的储备量不得小于上述代数和的值。其次,在这块对比试块上测试,调整仪器,使平底孔的回波幅度达到满刻度的 10%~20%。不改变仪器的参数,对探测距离较小的一系列试块逐一测试,建立距离-波幅曲线。在这条曲线上,对透声性予以补偿,得到已经透声性补偿的距离-波幅曲线。最后,调整衰减器,进行表面粗糙度和透声性补偿。透声性补偿方法,见 GB/T 7233—1987 的附录 C;
- b) 双晶探头探测灵敏度的调整。衰减器预置的储备量不应小于表面粗糙度补偿量。测试不同探测距离平底孔,调整仪器,使其中最高的回波幅度达到满刻度的 80%。不改变仪器的参数,对探测距离不同的平底孔逐一测试,建立距离-波幅曲线。调整衰减器,补偿表面粗糙度损失;
- c) 斜探头探测灵敏度的调整。将斜探头与铸钢件探伤面耦合接触,调整仪器,使噪声信号的幅度达到 1 mm~3 mm。如果仪器在最高灵敏度时,噪声信号幅度仍不足 1 mm,则以最高灵敏度探伤。

8.5.3 缺陷的检测应符合下列规定:

- a) 采用供需双方规定的探头对铸钢件检测区域进行扫查。

b) 直探头或双晶探头扫查时,采用本标准 8.5.2a)或 b)项确定的探测灵敏度高 6dB 的扫查灵敏度。

8.5.4 凡出现下列任何一种显示情况的位置,都要做上标记:

- a) 缺陷回波幅度等于或大于距离-幅度曲线的位置;
- b) 底面回波幅度降低 12 dB 或 12 dB 以上的位置;
- c) 不论缺陷回波幅度的大小,凡出现线状和片状特征缺陷显示的位置。

8.5.5 平面型缺陷尺寸的测定

对于具有线状和片状特征的缺陷显示,用 6 dB 法画出缺陷的范围。按几何原理,确定缺陷的位置、大小和缺陷在铸钢件厚度方向的尺寸,按表 15 的规定,计算缺陷的面积。

9 检测结果的质量分级

9.1 基本规定

9.1.1 最大反射波幅在 DAC 曲线 II 区的缺陷,其指示长度小于 10 mm 时,按 5 mm 计。

9.1.2 在测定范围内,相邻两个缺陷间距小于 8 mm 时,两个缺陷指示长度之和作为单个缺陷的指示长度;间距大于 8 mm 时,分别计算。

9.2 缺陷分类及质量等级

超声波探伤结果的缺陷按 I~IV 四个级别评定,除设计另有规定外,一般来说,一级焊缝,II 级为合格级;二级焊缝,III 级为合格级。在高温和腐蚀性气体作业环境及动力疲劳荷载工况下,II 级合格。而对于管节点一般分为焊缝中上部体积性缺陷和焊缝根部缺陷两大类,每类也有四个质量等级,设计应按 GB 50205 规定,注明合格级别。

9.3 空心球焊缝及球节点缺陷的评定

9.3.1 对于空心球焊缝,球节点(包括空心半球对接、球管组合焊缝、杆件与锥头或封板焊接接头)不允许存在的缺陷为裂纹、未熔合以及单个缺陷回波幅度大于或等于 DAC 者。最大回波幅度位于 II、III 区焊缝中上部体积性缺陷,应根据缺陷的指示长度按表 9 的规定评级,其中 δ 为壁厚。

9.3.2 根据 RBJ-1 型试块人工槽调节探测灵敏度,最大回波幅度小于人工反射槽回波幅度时,按指示长度评级。根据 RBJ-1 型试块柱孔调节探测灵敏度,最大回波幅度位于判废灵敏度直径 3 mm 柱孔的反射波高与定量灵敏度直径 3 mm 柱孔的反射波高减 10 dB 之间的缺陷,按指示长度评级。

9.4 球节点根部未焊透的评定

球节点包括圆管对接焊缝根部未焊透,不超过表 10 规定条件下,当最大回波幅度不小于 RBJ-1 对比试块人工反射槽的回波幅度时,以缺陷回波幅度评定;当最大回波幅度小于上述对比试块人工反射槽的回波幅度时,以缺陷指示长度评定;超过表 10 中 III 级规定时,评为 IV 级。

表 9 球节点焊缝中上部体积性缺陷评定

级 别	允许存在的缺陷程度
I	1. 回波幅度低于评定线; 2. 位于 DAC 曲线 I 区危害性小的体积性缺陷; 3. 回波幅度在 DAC 曲线 II 区内,指示长度不大于 $\frac{1}{3}\delta$,最小为 10 mm 的危害性小的缺陷
II	回波幅度在 DAC 曲线 II 区,指示长度不大于 $\frac{2}{3}\delta$,最小为 15 mm 的危害性小的缺陷
III	回波幅度在 DAC 曲线 II 区,指示长度不大于 δ ,最小为 20 mm 的危害性小的缺陷
IV	1. 指示长度超过 III 级者; 2. 回波幅度在 DAC 曲线 III 区的缺陷; 3. 回波幅度在评定线以上,危害性大的缺陷

表 10 球节点根部未焊透的评定

级 别	允许存在的缺陷程度
I	1. 回波幅度在 DAC 曲线 I 区的根部未焊透； 2. 回波幅度在 DAC 曲线 II 区内，且低于 UF，指示长度符合表 9 中的 I 级规定； 3. 未发现未焊透缺陷
II	回波幅度在 DAC 曲线 II 区内，且低于 UF，指示长度符合表 9 中的 II 级规定，其总和不大于 10% 焊缝周长
III	1. 壁厚小于 8 mm，回波幅度在 DAC 曲线 II 区，且低于 UF，指示长度符合表 9 中的 III 级规定，其总和不大于 15% 焊缝周长； 2. 壁厚大于等于 8 mm，回波幅度在 DAC 曲线 II 区，且低于 UF，指示长度符合表 9 中的 III 级规定，其总和不大于 20% 焊缝周长
IV	1. 回波幅度大于等于 UF，或在 DAC 曲线 III 区； 2. 指示长度超过表 9 中的 III 级规定； 3. 指示长度总和超过 III 级规定

9.5 圆管相贯节点缺陷的评定

最大回波幅度位于 II、III 区的相贯节点全焊透焊缝中上部缺陷，应根据缺陷的指示长度按表 11 的规定评级；相贯节点全焊透根部缺陷的评定，应符合表 12 的规定。其中 δ 为壁厚。

表 11 相贯节点全焊透焊缝中上部缺陷的评定

级 别	允许的最大缺陷指示长度
I	$\leq \frac{1}{3}\delta$ ，最小为 10 mm 的 II 区缺陷
II	$\leq \frac{2}{3}\delta$ ，最小为 15 mm 的 II 区缺陷，点状的 III 区缺陷
III	$\leq \delta$ ，最小为 20 mm 的 II 区缺陷， ≤ 10 mm 的 III 区缺陷
IV	超过 III 级者

表 12 相贯节点全焊透根部缺陷的评定

级 别	允许的最大缺陷指示长度	
	波高为 II 区的缺陷	波高为 III 区的缺陷
I	$\leq \frac{1}{3}\delta$ ，最小为 10 mm	≤ 10 mm
II	$\leq 10\%$ 周长	$\leq \frac{2}{3}\delta$ ，最小可为 15 mm
III	$\leq 20\%$ 周长	$\leq \delta$ ，最小可为 20 mm
IV	超过 III 级者	超过 III 级者

9.6 钢结构焊缝不允许的缺陷

9.6.1 反射波幅位于判废线及 III 区的缺陷；

9.6.2 最大反射波幅超过评定线的裂纹，未熔合等危害性缺陷。

9.7 焊接接头缺陷评定

9.7.1 除裂纹与未熔合外，钢结构焊接接头对超声波最大反射波幅位于 DAC 曲线 II 区的其他缺陷，根据其指示长度，缺陷的等级评定应符合表 13 的规定。

表 13 缺陷的等级评定

单位为毫米

评定等级	板 厚		
	4~50	4~300	4~300
	A 级	B 级	C 级
I	2T/3, 最小 12	T/3, 最小 10, 最大 30	T/3, 最小 10, 最大 20
II	3T/4, 最小 15	2T/3, 最小 20, 最大 50	T/2, 最小 10, 最大 30
III	T, 最小 20	3T/4, 最小 30, 最大 75	2T/3, 最小 15, 最大 50
IV	超过 III 级者		

注：焊接接头两侧板材厚度 T 不等时，取较薄母材厚度。

9.7.2 多个缺陷累计长度 L ，即缺陷累计指示长度等级评定应符合表 14 的规定。C 级检验按合同文件规定执行。

表 14 缺陷累计指示长度等级评定

单位为毫米

评 定 等 级	A 级	B 级
I	在 $9T$ 范围内, $L \leq T$	L 不大于被检焊缝长度 10%
II	在 $4.5T$ 范围内, $L \leq T$	L 不大于被检焊缝长度 20%
III	在 $3T$ 范围内, $L \leq T$	L 不大于被检焊缝长度 30%
IV	超过 III 级者	

9.8 根部未焊透缺陷评定

利用 CSK-IDj 型试块 1 mm、2 mm 深线切割槽，可进行焊接接头根部未焊透缺陷对比测定，其分级仍见表 13。T 型接头单、双面焊组合焊缝根部未焊透指示深度合格级别，即 T 型接头未焊透指示深度评定应符合表 15 的规定。

表 15 T 型接头未焊透指示深度评定

单位为毫米

评定等级	双面焊组合焊缝				单面焊组合焊缝
	横波斜探头探伤		聚焦直探头探伤		
I	未焊透指示深度值 $H-2$ ， 不大于 25% 腹板厚度，且 最大值	不大于 2	未焊透指示深度值 $H-1$ ， 不大于 25% 腹板厚度，且 最大值	不大于 2	未焊透指示深度值 $H-1$ 不大于合同文件规定值
II		不大于 3		不大于 3	
III		不大于 4		不大于 4	
IV		大于 4		大于 4	

9.9 直探头检测缺陷等级

9.9.1 钢板缺陷评定应符合下列规定：

- 一个缺陷按其指示的最大长度作为该缺陷的指示长度。而按其指示的面积作为该缺陷的单个指示面积；若单个缺陷的指示长度小于 40 mm 时，可不作记录。
- 多个缺陷其相邻间距小于 100 mm 或间距小于相邻小缺陷的指示长度（取其较大值）时，其各块缺陷面积之和作为单个缺陷指示面积；
- 指示面积不计的单个钢板缺陷等级评定，或钢板缺陷的评级应符合表 16 的规定。在钢板周边 50 mm 可探测区域内及坡口预定线两侧各 50 mm（板厚大于 100 mm 时，以板厚的一半为准）内，缺陷的指示长度不小于 50 mm 时以及当缺陷被判为白点、裂纹等危害性缺陷时，应评为 IV 级。

表 16 钢板缺陷的评级

单位为毫米

等 级	单个缺陷指示长度/mm	单个缺陷指示面积/cm ²	以下单个缺陷指示面积不计/cm ²
I	<80	<25	<9
II	<100	<50	<15
III	<120	<100	<25
IV	缺陷大于Ⅲ级者		

9.9.2 锻件缺陷评定应符合下列规定：

- a) 用直探头检验锻件,若一次底波消失或缺陷回波等于或大于一次底波的波幅时,因缺陷会影响扫查声束,故应测定其大小、位置和深度,并在被检表面做出记录。计算缺陷当量时,若材质衰减系数超过 4 dB/m,应考虑修正。单个缺陷的评级应符合表 17 的规定;密集区缺陷的评级应符合表 18 的规定。

表 17 单个缺陷的评级

单位为分贝

等 级	I	II	III	IV
缺陷当量直径	Φ4(反射波高)	Φ4+(1 dB~8 dB)	Φ4+(9 dB~12 dB)	超过Ⅲ级者

表 18 密集区缺陷的评级

等 级	I	II	III	IV
密集区缺陷占探测总面积百分比	0	5%	10%	超过Ⅲ级者

- b) 按照表 17、表 18 判定级别的缺陷,若为危害性缺陷,则不受此限制。

9.9.3 铸钢件缺陷评定应符合下列规定：

- a) 当探伤面表面粗糙度不大于 12.5 μm 时,用直探头检测铸钢,在缺陷尺寸中有一项或几项大于某级的要求,则参加下一级评定;
- b) 平面型缺陷的等级评定,应符合表 19 的规定。评定时,采用 317 mm×317 mm(面积约 100 000 mm²)的评定框;
- c) 凡探测区域内存在裂纹的铸钢件,评为不合格。按非平面型缺陷评定质量等级时,应符合 GB/T 7233—1987 第 5 章的规定。

表 19 平面型缺陷的等级评定

评定框内允许的缺陷尺寸	评 定 等 级			
	I	II	III	IV
一个缺陷在厚度方向的尺寸/mm	0	5	8	≥11
一个缺陷的面积/mm ²	0	75	200	≥360
缺陷的总面积/mm ²	0	150	400	≥700

注：一个缺陷的面积等于该缺陷的最大尺寸和与其垂直方向的最大尺寸之积。

10 焊接接头返修检测

10.1 按比例抽查的焊接接头有不合格的接头或不合格率为焊缝数的 2%~5% 时,应加倍抽检,且应在原不合格部位两侧的焊缝延长线各增加一处进行扩探,扩探仍有不合格者,则应对该焊工施焊的焊接接头进行全数检测和质量评定。按 JGJ 81—2002 的 7.1.5 执行。若供需双方另有约定,则按约定办理。

10.2 经超声波探伤不合格的焊接接头,应予返修。返修次数不得超过两次。在返修后,应在相同条件

下重新检测,并按第 9 章评定。

11 技术档案

11.1 检测技术人员应按焊接检测工作计划,编写探伤实施方案。焊接接头检测后应出具探伤报告,并由合格的探伤人员签字,经审核批准。

11.2 探伤报告主要内容:工程名称、工件编号、母材(壁)厚度、焊接方法、焊缝编号、探伤面、探伤方法、扫描比例、验收标准、仪器型号、探头规格、试块、耦合剂、探伤部位示意图、缺陷判定、返修情况、探伤结论、检测审核人员及日期等。

11.3 制造厂制作的产品,其技术档案包括质量证明书和焊接检测报告等资料;建设安装单位应按产品部件,根据本标准规定的焊接检测内容,建立健全技术档案,并整理成册,统一保管。

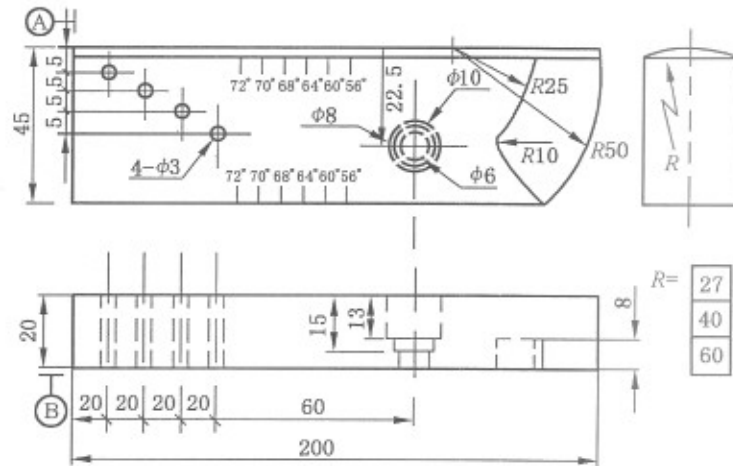
11.4 探伤报告、探伤结果和探伤记录,见本标准附录 G。

附录 A
(规范性附录)
CSK- I Cj 型试块的形状和尺寸

A.1 CSK- I Cj 型试块

CSK- I Cj 型试块的形状和尺寸见图 A.1。

单位为毫米



R——曲率半径，单位为毫米(mm)；
 ϕ ——通孔直径，单位为毫米(mm)。

图 A.1 CSK- I Cj 型试块的形状和尺寸

A.2 技术条件

- A.2.1 试块全套共 3 块，扫查面曲率半径 R 分别为 27 mm、40 mm、60 mm；
- A.2.2 A 面为尺寸基准面，尺寸偏差 ± 0.1 ，各边垂直度不大于 0.1，粗糙度全部 $6.4 \mu\text{m}$ ；
- A.2.3 B 面上下两端均刻折射角值，见表 A.1。

表 A.1 折射角与尺寸对应关系

折射角/(°)	56	60	64	68	69	70	71	72	73
尺寸/mm	106.64	101.03	93.87	84.31	81.39	78.18	74.66	70.75	66.41

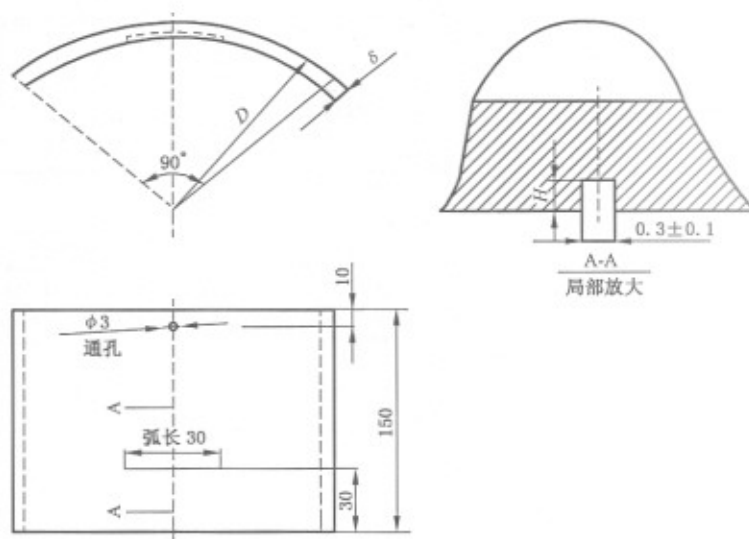
附录 B
(规范性附录)

RBJ-1 型对比试块的形状和尺寸

B.1 对比试块

RBJ-1 型对比试块的形状和尺寸, 见图 B.1。它用于根部未焊透的定量比较。

单位为毫米



- D ——被检钢管外径, 单位为毫米(mm);
- H ——弧深, 单位为毫米(mm);
- δ ——钢管壁厚, 单位为毫米(mm);
- ϕ ——通孔直径, 单位为毫米(mm)。

图 B.1 RBJ-1 型对比试块

B.2 技术条件

试块用与被检工件相同或相近的材料制成, 要求不应有直径 2 mm 平底孔以上缺陷。对比试块加工尺寸, 见表 B.1。

表 B.1 对比试块加工尺寸

单位为毫米

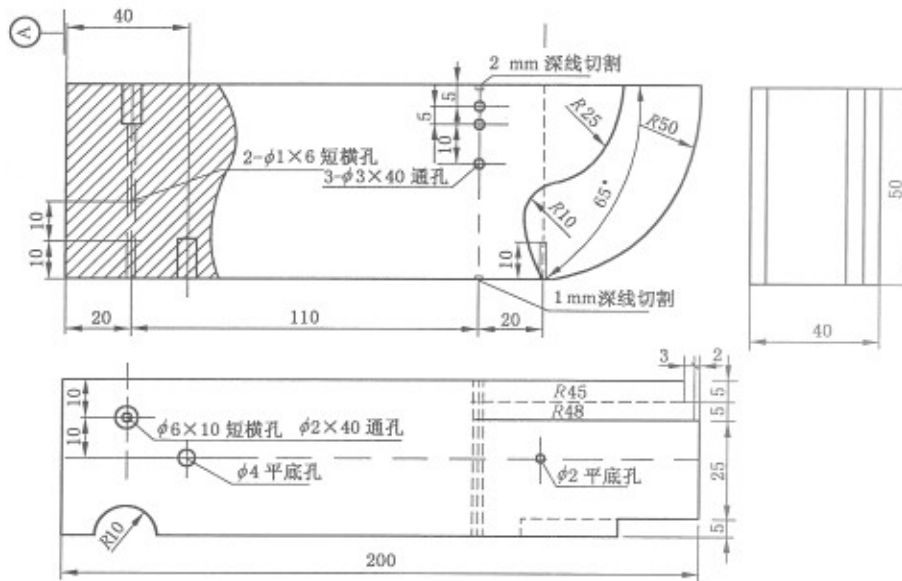
D	140	89	60
H	$0.1\delta \pm 0.05$		
注 1: D ——被检钢管外径; 注 2: H ——弧深; 注 3: δ ——钢管壁厚。			

附录 C
(规范性附录)
CSK- I Dj 型试块的形状和尺寸

C.1 CSK- I Dj 型试块

CSK- I Dj 型试块的形状和尺寸,见图 C.1。

单位为毫米



R——圆弧曲率半径,单位为毫米(mm);

φ——横孔、通孔、平底孔直径,单位为毫米(mm)。

图 C.1 CSK- I Dj 型试块

C.2 技术条件

- C.2.1 试块用与被检工件相同或相近材料制成,要求不应有直径 2 mm 平底孔缺陷;
 C.2.2 A 面为尺寸基准面,尺寸偏差 ± 0.1 ,各边垂直度不大于 0.1;粗糙度全部 $6.4 \mu\text{m}$;
 C.2.3 槽宽为 $100 \mu\text{m}$ 。

附 录 D
(规范性附录)
传输损失差的测定

- D.1 用斜探头按深度调节仪器时基扫描线。
- D.2 选用另一只与该探头尺寸、频率、折射角相同的斜探头,两探头相对置于 RB-1 试块探测面上,两探头入射点间距离为 $1P$,仪器调为一发一收状态。
- D.3 在对比试块上,找出最大反射波幅,记录其波幅值 H_1 (dB)。
- D.4 在受检工件上(不通过焊缝)同样测出接收波最大反射波幅,记录其波幅值 H_2 (dB)。
- D.5 传输损失差 ΔV ,按式(D.1)计算:

$$\Delta V = H_1 - H_2 - \Delta_1 - \Delta_2 \quad \dots\dots\dots (D.1)$$

式中:

- Δ_1 ——不考虑材质衰减时,声程 S_1 、 S_2 的反射波幅 dB 差,可用公式 $20\lg S_2/S_1$ 计算或从探头的距离—波幅曲线上查得,单位为分贝 (dB);
- S_1 ——在对比试块中的声程,单位为毫米 (mm);
- S_2 ——在工件板材中的声程,单位为毫米 (mm);
- Δ_2 ——试块中声程 S_1 与工件中声程 S_2 的超声材质衰减差值(如试块材质衰减系数小于 0.01 dB/mm,此项可以不予考虑),单位为分贝 (dB)。

附录 E
(规范性附录)

圆管相贯节点焊缝超声波探伤几何临界角和修正系数的确定方法

E.1 可采用实测或计算机辅助计算,求出探伤部位的偏角 θ_b ,并按式(E.1)求出该部位探测方向的曲率半径 ρ :

$$\rho = \frac{D}{2\sin^2\theta_b} \dots\dots\dots(E.1)$$

式中:

- θ_b ——偏角,单位为度($^\circ$);
- D ——钢管外径,单位为毫米(mm)。

E.2 对应于某一曲率半径的几何临界角 β_{max} (直射波能扫查到焊缝根部的最大探头折射角)应按式(E.2)计算:

$$\beta_{max} = \sin^{-1}\left(1 - \frac{\delta}{\rho}\right) \dots\dots\dots(E.2)$$

式中:

- β ——斜探头在钢中折射角,单位为度($^\circ$);
- δ ——支管壁厚,单位为毫米(mm)。

E.3 按式(E.3)计算半跨距声程修正系数 k ,按公式(E.4)计算水平距离修正系数 m :

$$k = \left(\frac{\rho}{\delta} - 1\right) \left[\frac{\sin\left(\beta + \sin^{-1}\left(\frac{\rho}{\rho - \delta}\sin\beta\right)\right)}{\tan\beta} \right] \dots\dots\dots(E.3)$$

$$m = \left[\pi - \beta - \sin^{-1}\left(\frac{\rho}{\rho - \delta}\sin\beta\right) \right] \frac{\rho}{\delta} \cot\beta \dots\dots\dots(E.4)$$

式中:

- β ——斜探头在钢中折射角,单位为度($^\circ$);
- δ ——支管壁厚,单位为毫米(mm)。



附 录 F

(规范性附录)

T型和角接接头未焊透指示深度检测

F.1 双面焊翼板探伤法

F.1.1 聚焦直探头法

将探头放在翼板相对于腹板坡口钝边中心位置上,找出未焊透的最高波,调至满刻度80%,然后将探头分别向两侧移动,当波幅降低6 dB时,测量两停止点间距离,即为未焊透指示深度 H 。

F.1.2 横波斜探头法(6 dB法和4 dB法)

先在翼板对应于腹板厚度中心线划标记线。将探头放在翼板上,在标记线两侧,探头指向标记线并沿垂直标记线方向移动;找到未焊透反射波,移动探头使仪器深度读数尽可能等于板厚时停止。后移探头,若该反射波下降,表示上述探头停止点处反射波为翼板上未焊透端点反射波,记下水平读数 L_1 和 L_2 ,测量探头入射点与标记线间距 X_1 和 X_2 ,则未焊透指示深度 H 按式(F.1)计算:

$$H = (X_1 - L_1) + (X_2 - L_2) \quad \dots\dots\dots(F.1)$$

若该反射波增高或先下降后增高,且深度读数大于翼板厚度值,表示腹板坡口面上也存在未焊透,找到最高波并调至满刻度的80%。再后移探头,当波幅降低4 dB时停移,记下该反射波仪器水平读数 L_1 和 L_2 ,测量探头入射点与标记线间距 X_1 和 X_2 ,未焊透指示深度 H 按式(F.1)计算。

F.2 双面焊腹板横波探伤法

直射波探测未焊透下部区,一次反射波探测上部区,当探伤面角焊缝影响扫查时,用二次波(三次波)代替直射波;发现未焊透反射波后,测量探头入射点至腹板钝边距离,使该距离与仪器水平读数基本相同的方法确认翼板未焊透端点反射波;前后移动探头,使该波幅降低4 dB,记下仪器深度读数。直射波、一次反射波对应深度读数值为 H_1 、 H_2 ,则未焊透指示深度 H 按式(F.2)计算:

$$H = H_1 + H_2 - 2T \quad \dots\dots\dots(F.2)$$

式中:

T ——板厚,单位为毫米(mm)。

一次反射波、二次反射波相应深度读数值为 H_2 、 H_3 ,则未焊透指示深度 H 按式(F.3)计算:

$$H = H_2 + H_3 - 4T \quad \dots\dots\dots(F.3)$$

F.3 单面焊直射波法

通过水平距离确认端角反射波,向前移动探头,使紧靠端角反射波的前波达到最高,记下深度读数 H_1 ,则未焊透指示深度 H 按式(F.4)计算:

$$H = T - H_1 \quad \dots\dots\dots(F.4)$$

F.4 单面焊一次反射波法

通过水平距离确认端角反射波,向后移动探头,使紧靠端角反射波的后波达到最高,记下仪器深度读数 H_2 ,则未焊透指示深度 H 按式(F.5)计算:


$$H = H_2 - T \quad \dots\dots\dots(F.5)$$

附录 G

(资料性附录)

超声波探伤报告、探伤结果和探伤记录

G.1 管节点超声波探伤报告

超声波探伤报告			节点型式		报告编号	
			构件编号		委托编号	
			委托单位		委托人	
工程名称			材料牌号		探伤日期	
探伤面	坡口形式		管壁厚度		检验部位	
探伤时机	焊接方式		试块		检测长度	
探伤方法	扫描比例		仪器		探伤比例	
探伤灵敏度	复探数量		探头规格		验收标准	JG/T 203—2007
耦合剂	表面补偿		折射角		合格级别	
探伤结果			示意图			
						
其中 X——从焊缝始端到缺陷的距离；Z——从探测面到缺陷的垂直距离；Y——缺陷到坡口直边的距离；L——缺陷的指示长度						
批准人	审核人	检测人	检测单位 (公章)			
报告日期	年 月 日					

G.2 管节点超声波探伤结果

超声波探伤结果						编 号					
工程名称						报告编号					
施工单位						委托单位					
焊口编号	缺陷编号	缺陷位置 (点)	回波高度/dB	X/mm	Z/mm	Y/mm	L/mm	评定 级别	结论		备 注
									返修	合格	
批准人		审核人			检测人		检测单位 (公章)				
报告日期		年 月 日									

G.3 板节点钢结构超声波探伤报告

超声波探伤报告				节点型式		报告编号			
				构件编号		委托编号			
				委托单位		委托人			
工程名称				材料牌号		部件编号			
探伤面		坡口形式		管壁厚度		检验部位			
探伤时机		焊接方式		试 块		检测长度			
探伤方法		扫描比例		仪 器		探伤比例			
探伤灵敏度		复探数量		探头规格		验收标准	JG/T 203—2007		
耦合剂		表面补偿		折射角		合格级别			
探伤部位示意图：				DAC 曲线：					
	焊缝编号	缺陷水平位置	缺陷深度/ mm	指示长度/ mm	回波高度/ dB	评定/级别	结论		备 注
							返修	合格	
探伤结果 及返修 情况									
批准人		审核人		检测人		检测单位 (公章)			
报告日期		年 月 日							

G.4 板节点钢结构超声波探伤记录

超声波探伤记录							编 号				
工程名称							报告编号				
施工单位							委托单位				
仪器			探测对象				接头○ 材料○	检测 次序	首次○ 检测	一次○ 检测	二次○ 检测
试块											
探头			反射体			基准 波高/ %	反射体 波幅/ dB	表面 补偿/ dB	探伤 灵敏度/ dB	探测 深度/ mm	
序号	折射角/ (°)	频率/ MHz	尺寸/ mm	形状	深度/ mm						试块
焊缝 编号	探头 序号	规格 厚度/ mm	缺陷 编号	缺陷 位置	深度/ mm	指示 长度/ mm	回波 高度/ dB	评定 级别	结论		
									返修	合格	

检测记录人：_____ 技术监督人：_____ 年 月 日 共 页 第 页

中华人民共和国建筑工业
行 业 标 准
钢结构超声波探伤及质量分级法
JG/T 203—2007

*

中国标准出版社出版发行
北京复兴门外三里河北街16号
邮政编码:100045

网址 www.spc.net.cn

电话:68523946 68517548

中国标准出版社秦皇岛印刷厂印刷
各地新华书店经销

*

开本 880×1230 1/16 印张 2 字数 54 千字
2007年7月第一版 2007年7月第一次印刷

*

书号: 155066·2-17794 定价 24.00 元

如有印装差错 由本社发行中心调换
版权专有 侵权必究
举报电话:(010)68533533



JG/T 203-2007